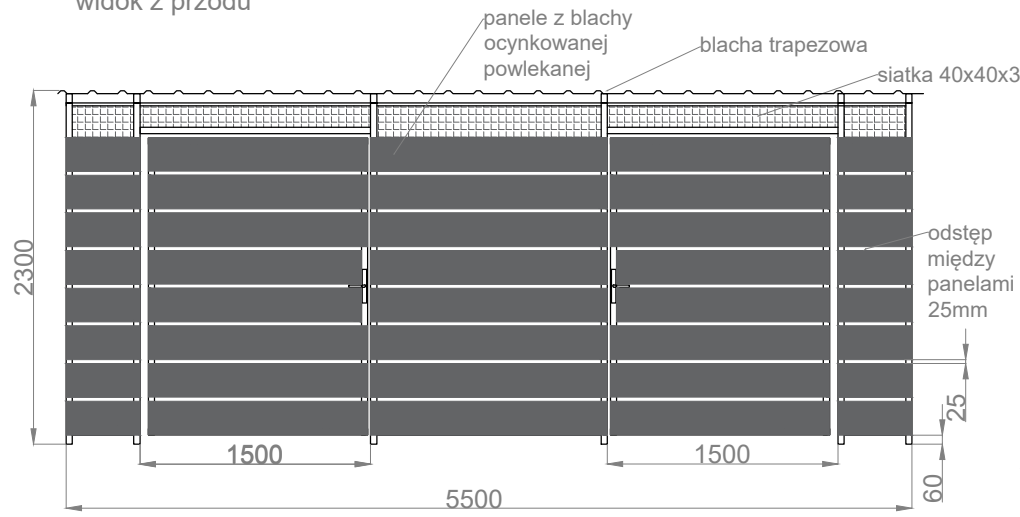
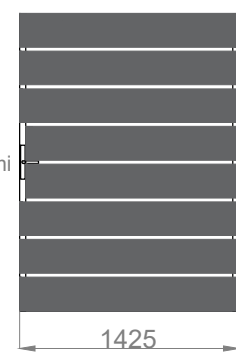


# WIATA ŚMIETNIKOWA W-SMP-II 5500 x 2500 mm

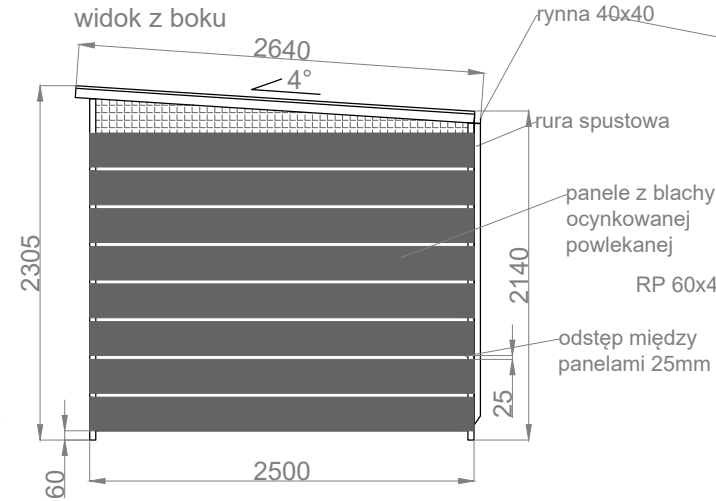
widok z przodu



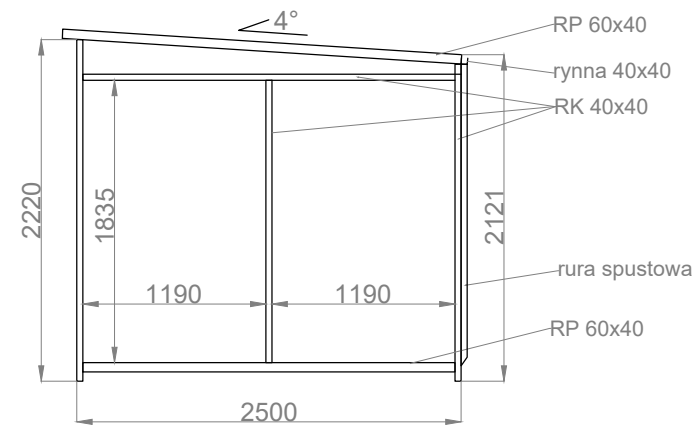
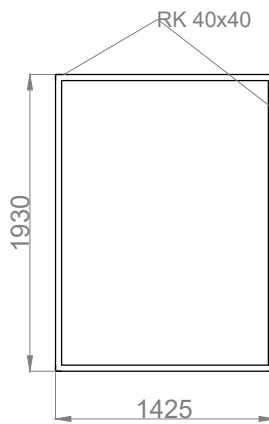
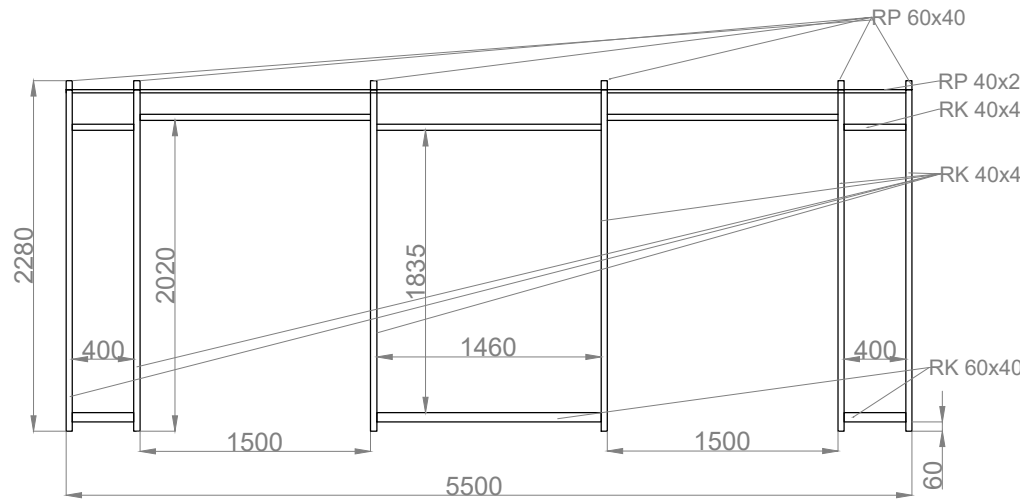
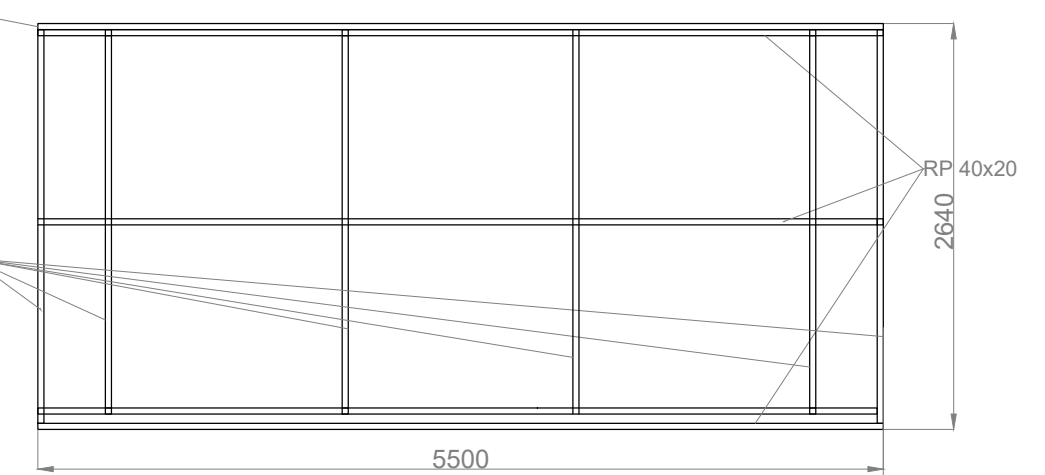
drzwi 2 szt.



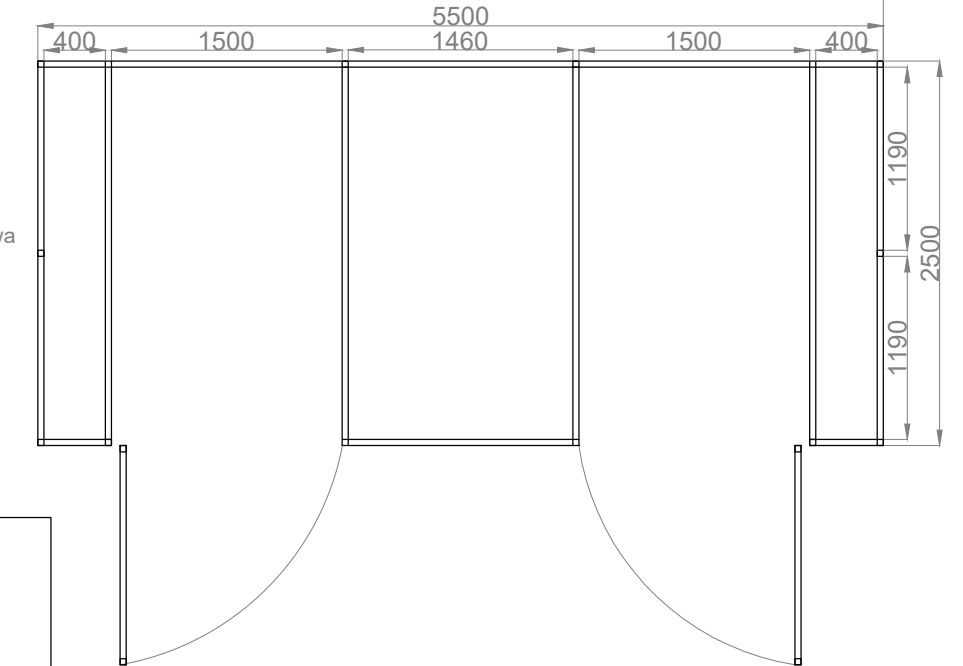
widok z boku



rzut dachu



rzut przyziemia



Nazwa:

W-SMP-II

Nr rysunku:

Producent:

PRZEDSIĘBIORSTWO KROLL ANGELIKA KROLL  
ul. Jana Pawła II 50, 89-200 Szubin  
NIP 9241887305

SPECYFIKACJA :

- konstrukcja stalowa,
- malowana na kolor RAL
- dach pokryty blachą trapezową T-18 RAL 7016
- ściany z paneli z blachy w kolorze RAL
- górne wypełnienie z siatki 40x40x3
- drzwi z paneli z blachy w kolorze RAL

Projektant: