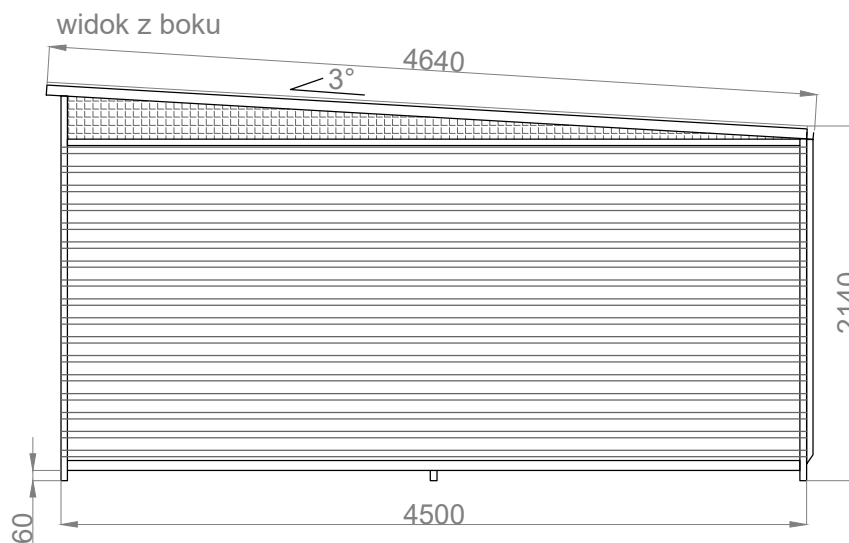
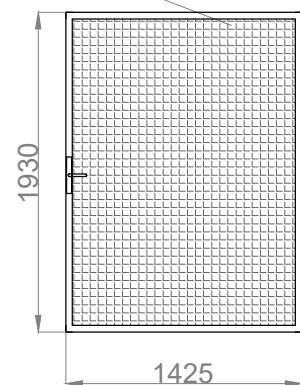
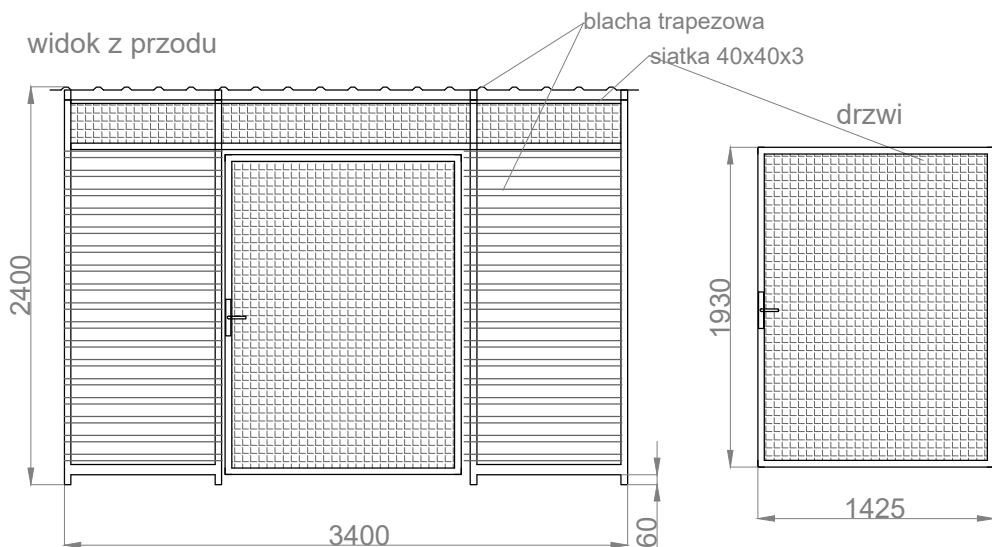
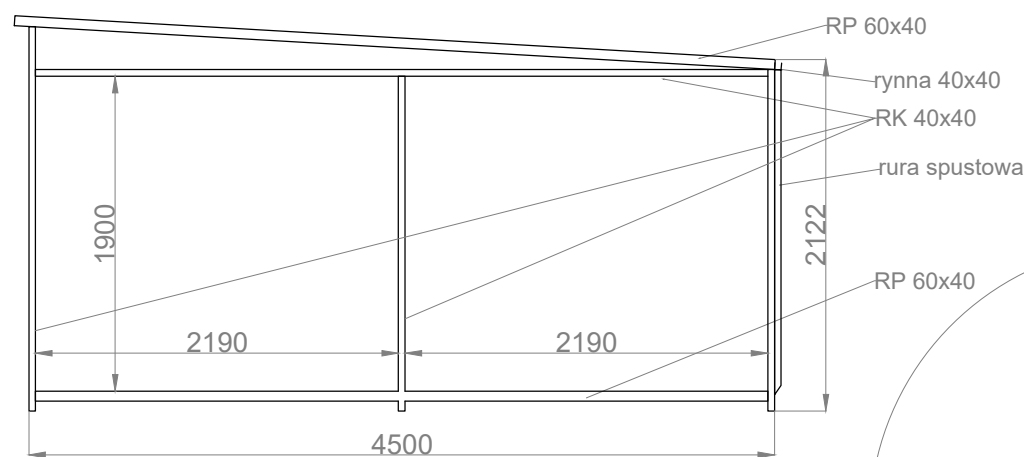
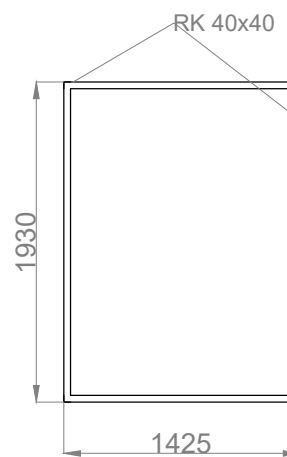
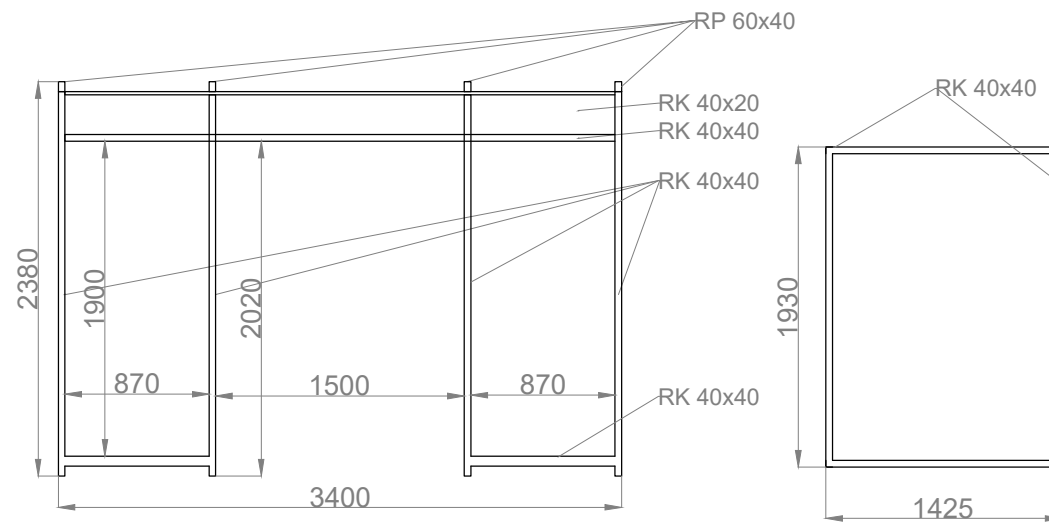
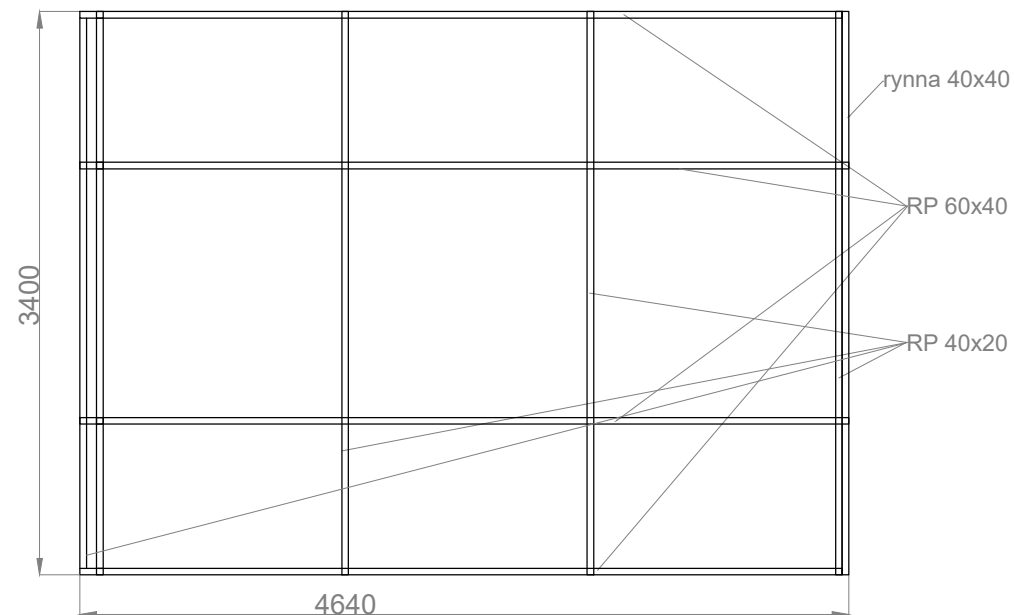


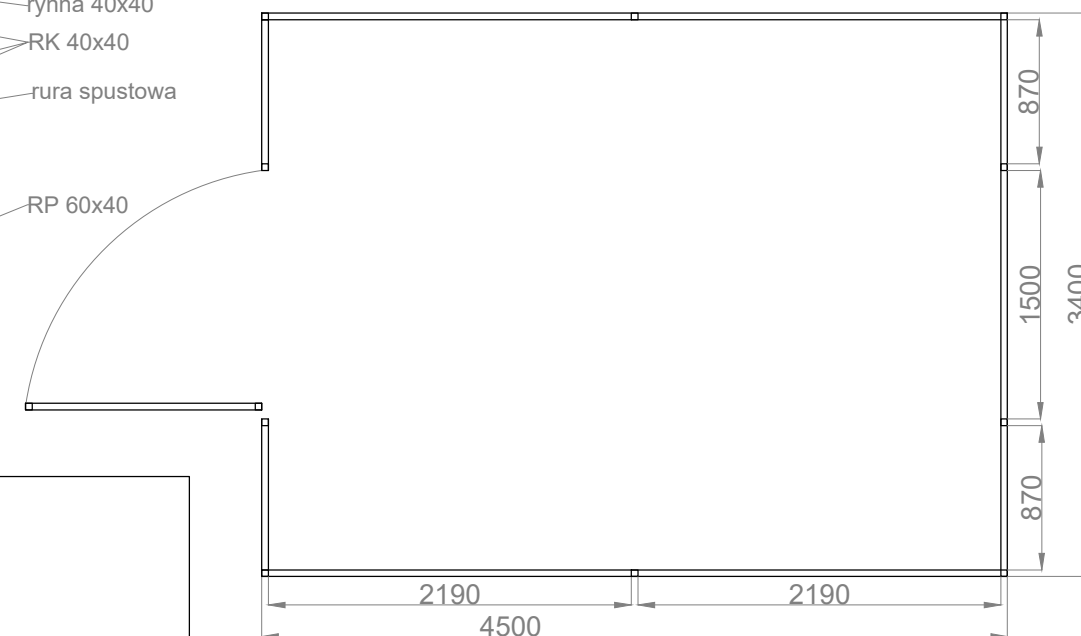
WIATA ŚMIETNIKOWA W-SMT 3400 x 4500 mm



rzut dachu



rzut przyziemia



<p>Nazwa: W-SMT</p>	<p>Nr rysunku:</p>	<p>SPECYFIKACJA :</p> <ul style="list-style-type: none"> - konstrukcja stalowa, - malowana na kolor RAL - dach pokryty blachą trapezową T-18 RAL 7016 - ściany pokryte blachą trapezową T-18 RAL - górne wypełnienie z siatki 40x40x3 - drzwi jednoskrzydłowe wypełniona siatką 40x40x3
<p>Producent: PRZEDSIĘBIORSTWO KROLL ANGELIKA KROLL ul. Jana Pawła II 50, 89-200 Szubin NIP 9241887305</p>		
<p>Projektant:</p>		<p>Zatwierdził :</p>