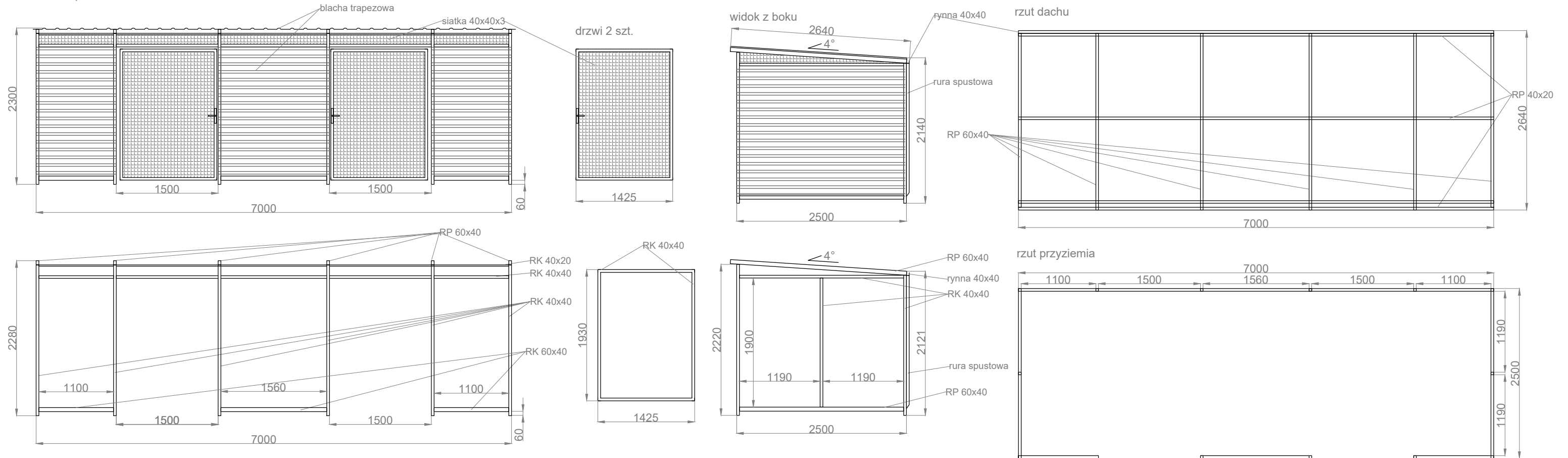


WIATA ŚMIETNIKOWA W-SMT 7000 x 2500 mm

widok z przodu



| | | |
|--|--------------------|--|
| <p>Nazwa: W-SMT</p> | <p>Nr rysunku:</p> | <p>SPECYFIKACJA :</p> <ul style="list-style-type: none"> - konstrukcja stalowa, - malowana na kolor RAL - dach pokryty blachą trapezową T-18 RAL 7016 - ściany pokryte blachą trapezową T-18 RAL - górne wypełnienie z siatki 40x40x3 - drzwi jednoskrzydłowe wypełniona siatką 40x40x3 |
| <p>Producent: PRZEDSIĘBIORSTWO KROLL ANGELIKA KROLL ul. Jana Pawła II 50, 89-200 Szubin NIP 9241887305</p> | | |
| <p>Projektant:</p> | | <p>Zatrwierdził :</p> |