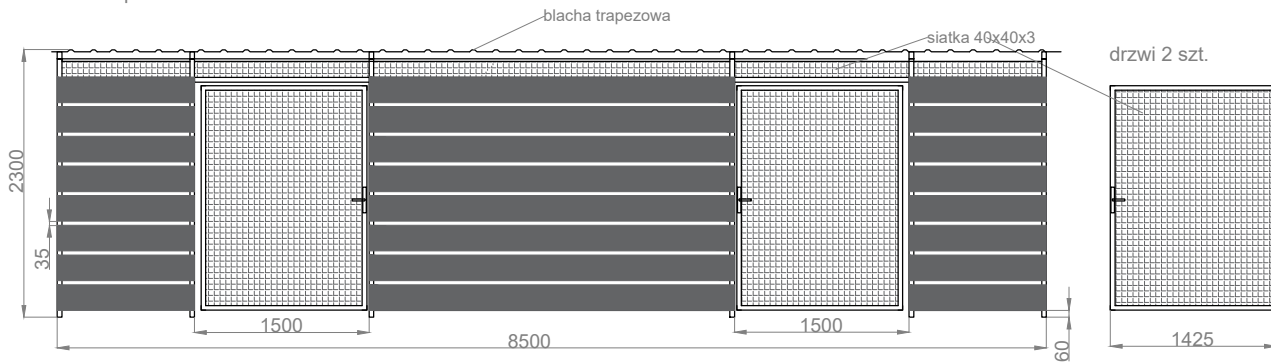
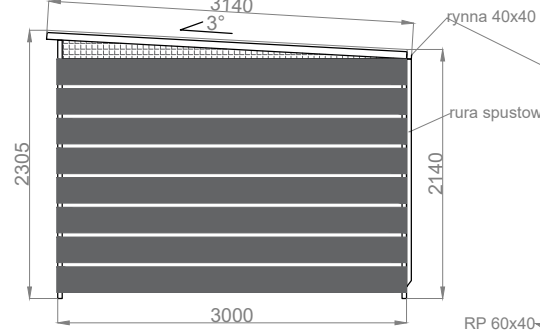


WIATA ŚMIETNIKOWA W-SMP 8500 x 3000 mm

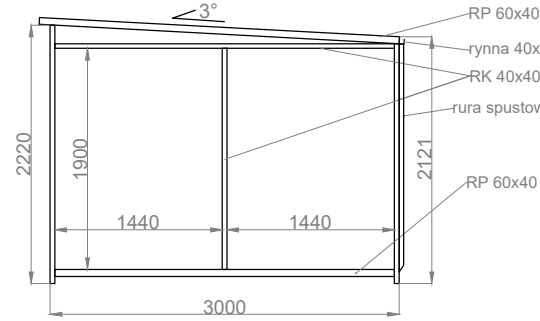
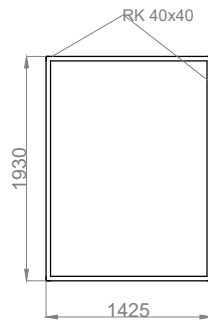
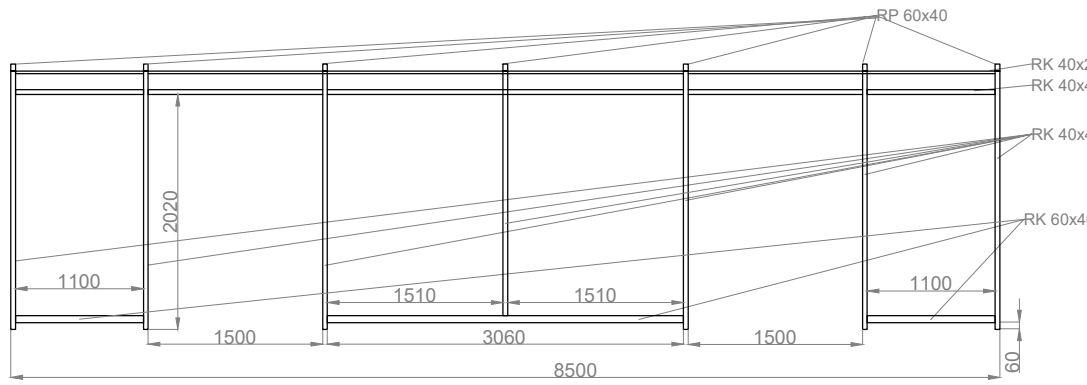
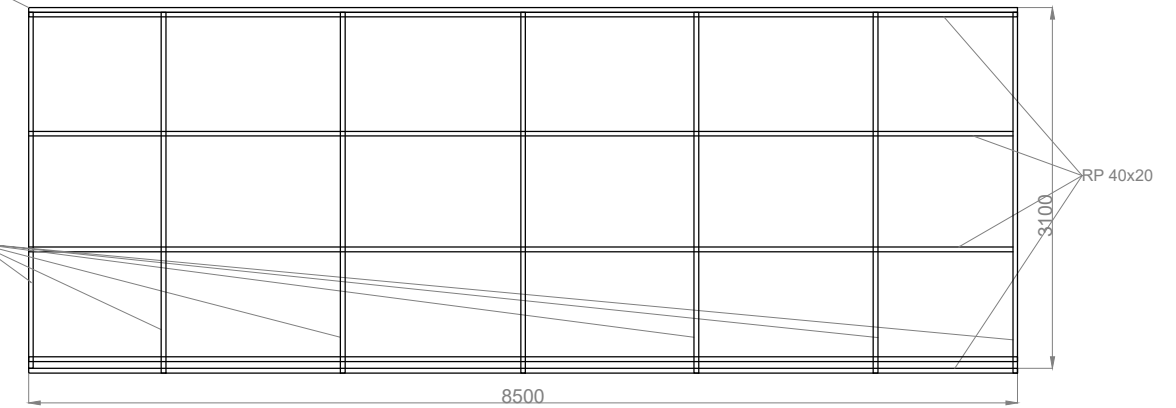
widok z przodu



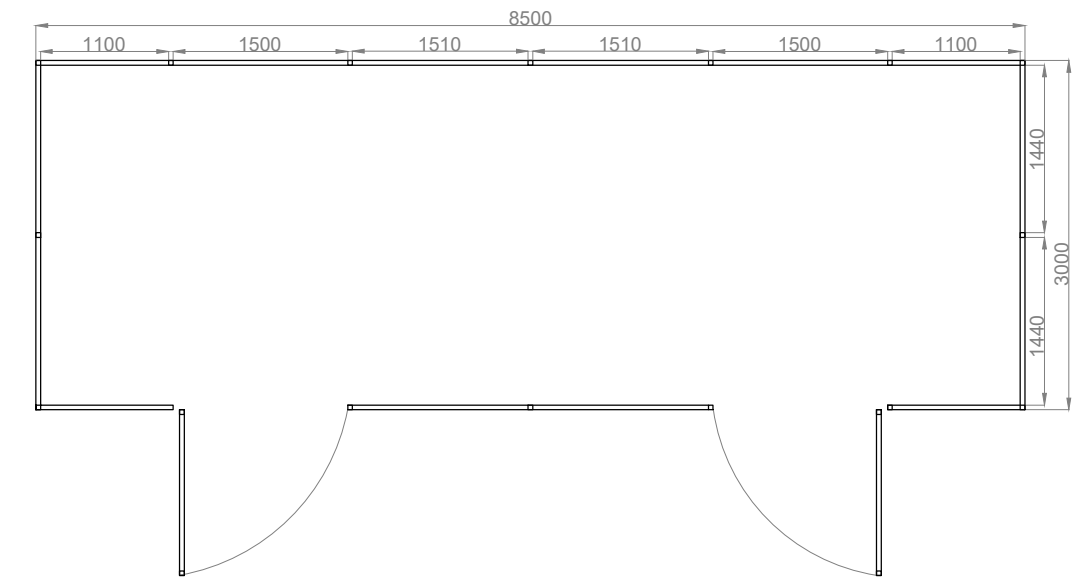
widok z boku



rzut dachu



rzut przyziemia



Nazwa: W-SMP	Nr rysunku:	SPECYFIKACJA : <ul style="list-style-type: none"> - konstrukcja stalowa, - malowana na kolor RAL - dach pokryty blachą trapezową T-18 RAL 7016 - ściany pokryte panelami z blachy - górne wypełnienie z siatki 40x40x3 - drzwi jednoskrzydłowe wypełniona siatką 40x40x3
Producent: PRZEDSIĘBIORSTWO KROLL ANGELIKA KROLL ul. Jana Pawła II 50, 89-200 Szubin NIP 9241887305		