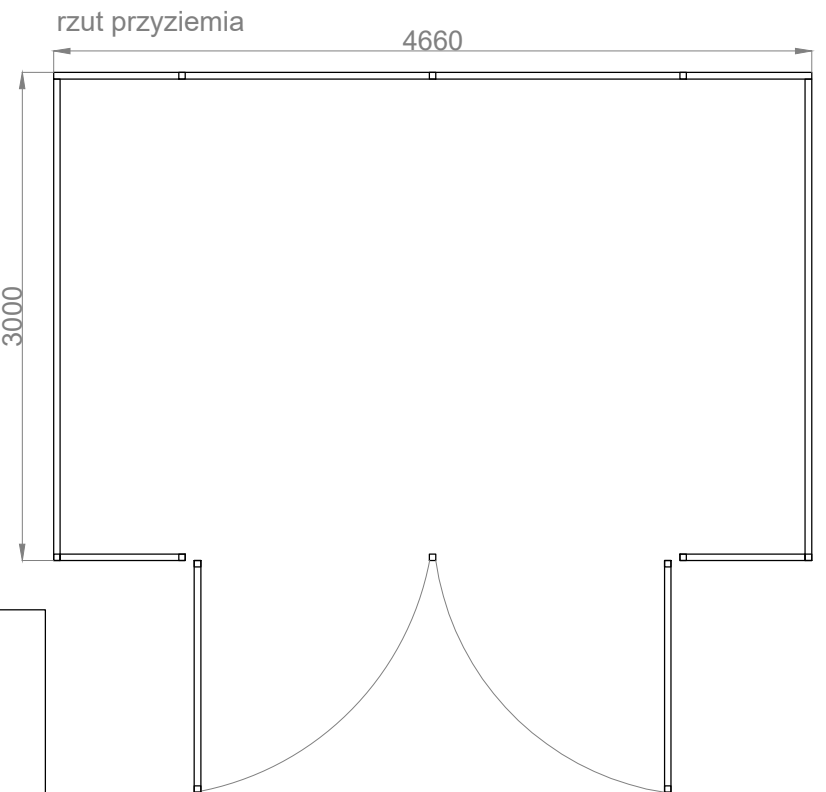
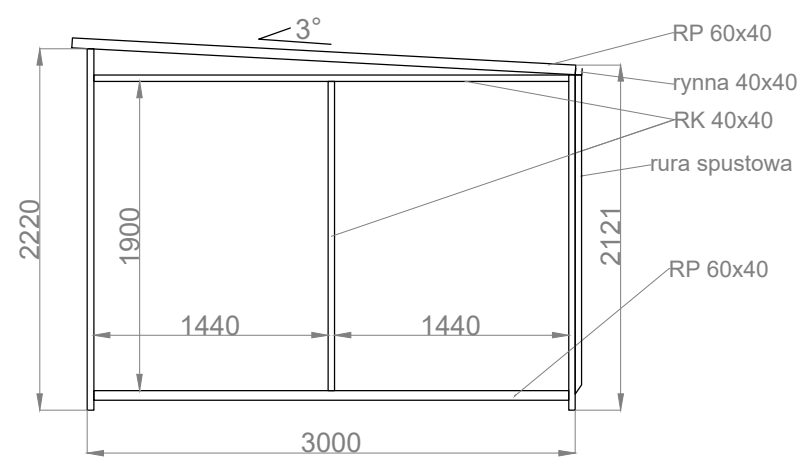
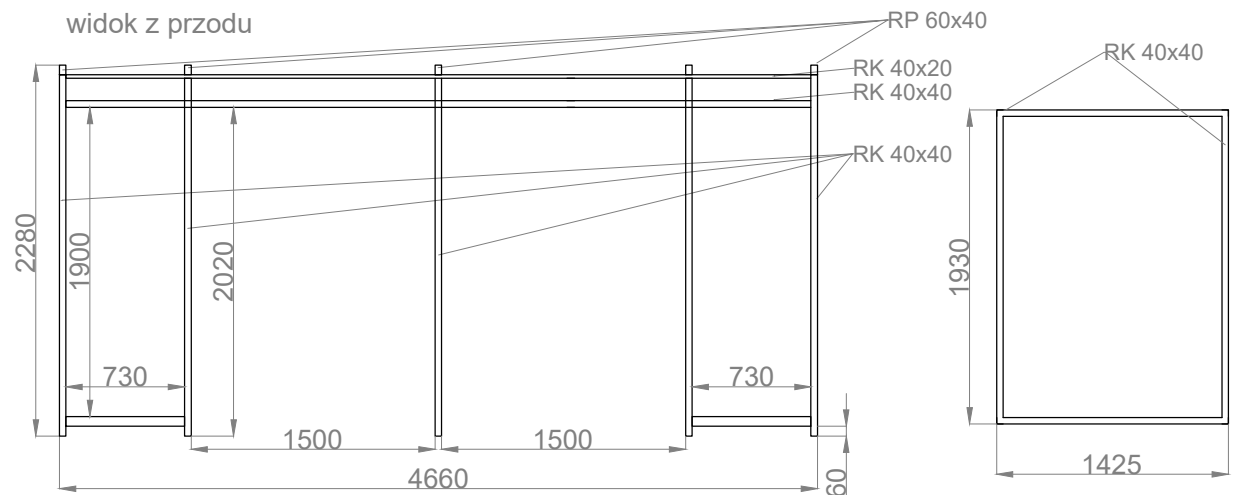
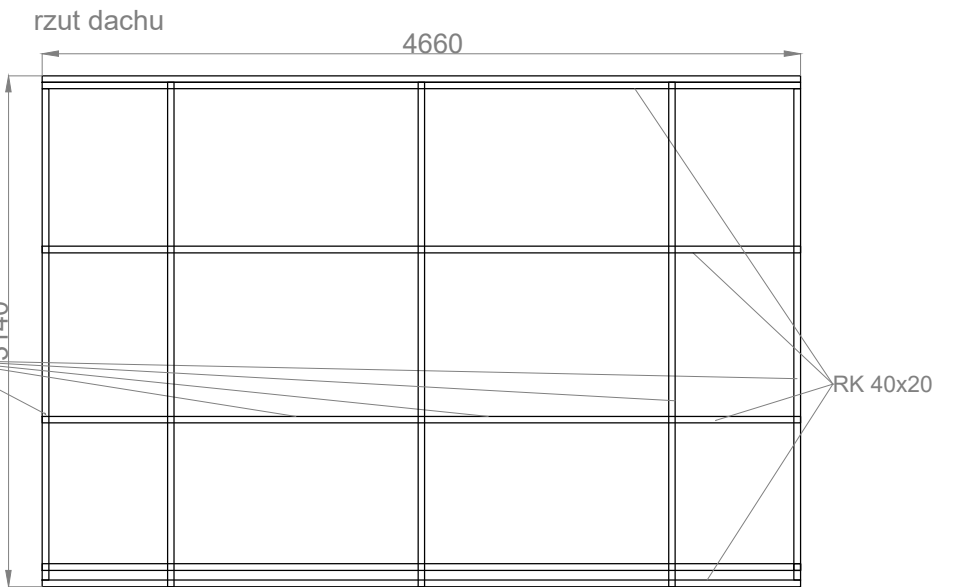
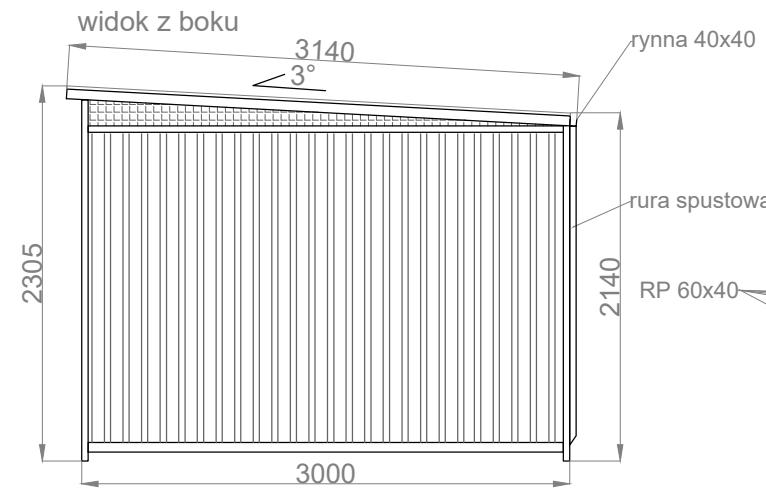
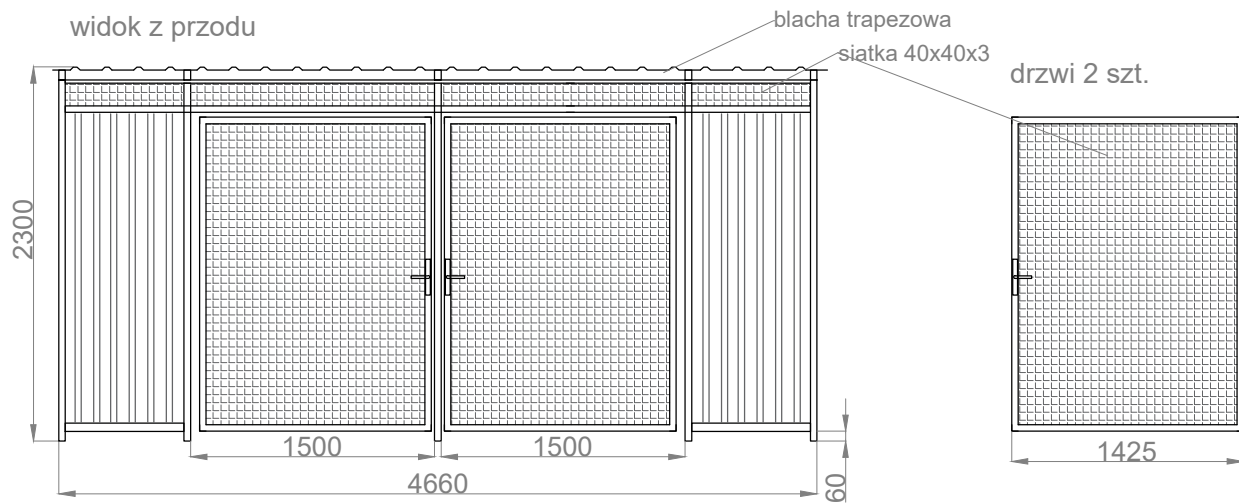


# WIATA ŚMIETNIKOWA W-SMT 4660 x 3000 mm



<p>Nazwa: W-SMT</p>	<p>Nr rysunku:</p>	<p><b>SPECYFIKACJA :</b></p> <ul style="list-style-type: none"> <li>- konstrukcja stalowa,</li> <li>- malowana na kolor RAL</li> <li>- dach pokryty blachą trapezową T-18 RAL 7016</li> <li>- ściany pokryte blachą trapezową T-18 RAL</li> <li>- górne wypełnienie z siatki 40x40x3</li> <li>- drzwi jednoskrzydłowe wypełniona siatką 40x40x3</li> </ul>
<p>Producent: PRZEDSIĘBIORSTWO KROLL ANGELIKA KROLL ul. Jana Pawła II 50, 89-200 Szubin NIP 9241887305</p>		
<p>Projektant:</p>		