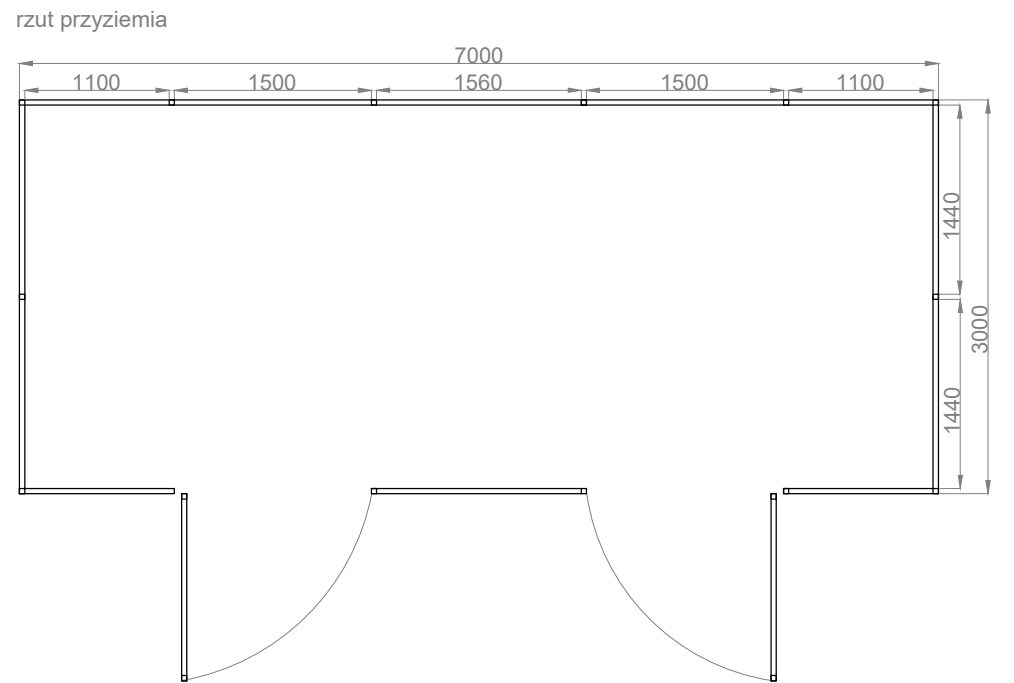
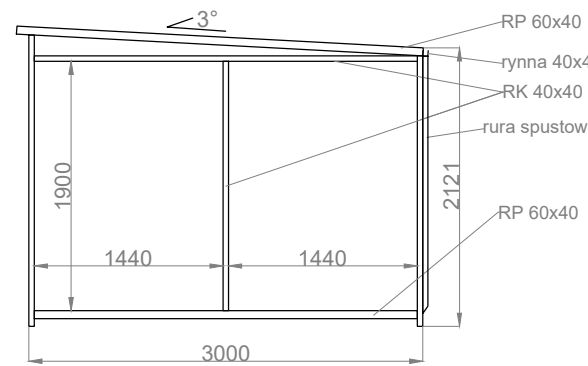
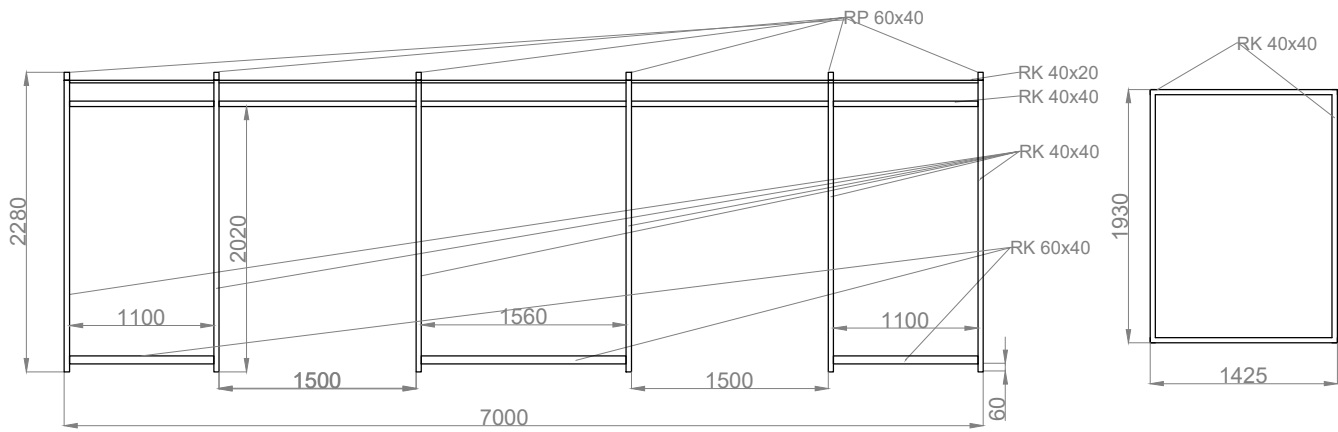
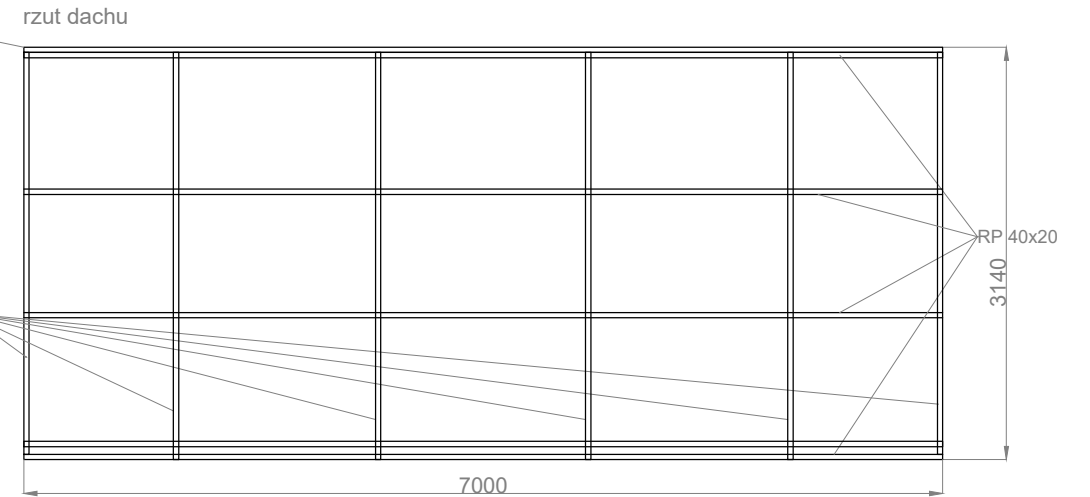
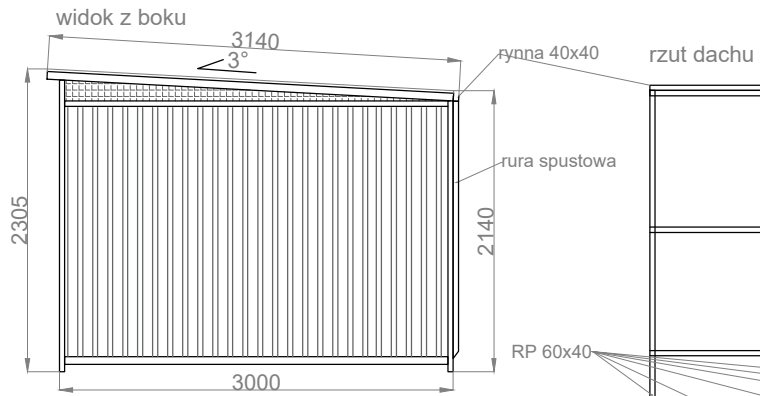
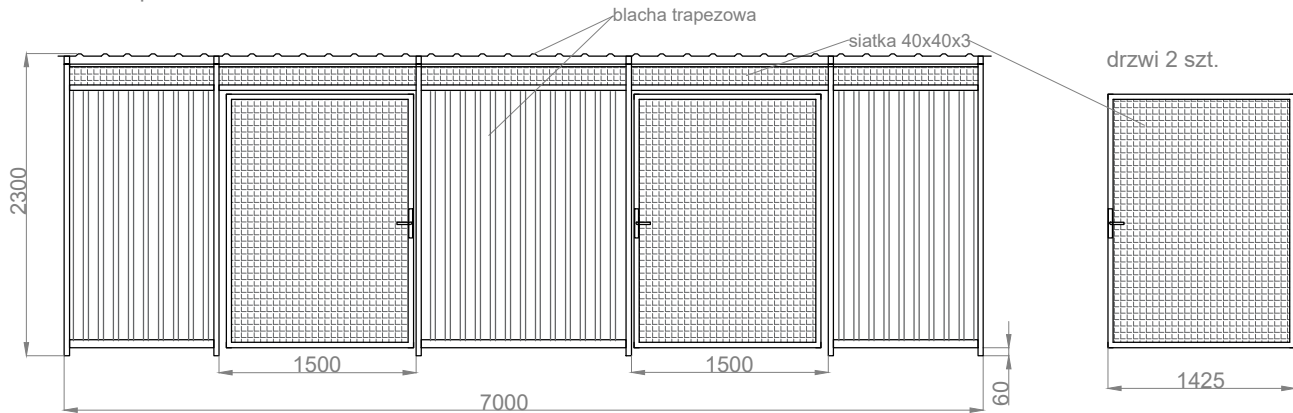


# WIATA ŚMIETNIKOWA W-SMT 7000 x 3000 mm

widok z przodu



Nazwa: W-SMT	Nr rysunku:	SPECYFIKACJA : <ul style="list-style-type: none"> <li>- konstrukcja stalowa,</li> <li>- malowana na kolor RAL</li> <li>- dach pokryty blachą trapezową T-18 RAL 7016</li> <li>- ściany pokryte blachą trapezową T-18 RAL</li> <li>- górne wypełnienie z siatki 40x40x3</li> <li>- drzwi jednoskrzydłowe wypełniona siatką 40x40x3</li> </ul>
Producent: PRZEDSIĘBIORSTWO KROLL ANGELIKA KROLL ul. Jana Pawła II 50, 89-200 Szubin NIP 9241887305		