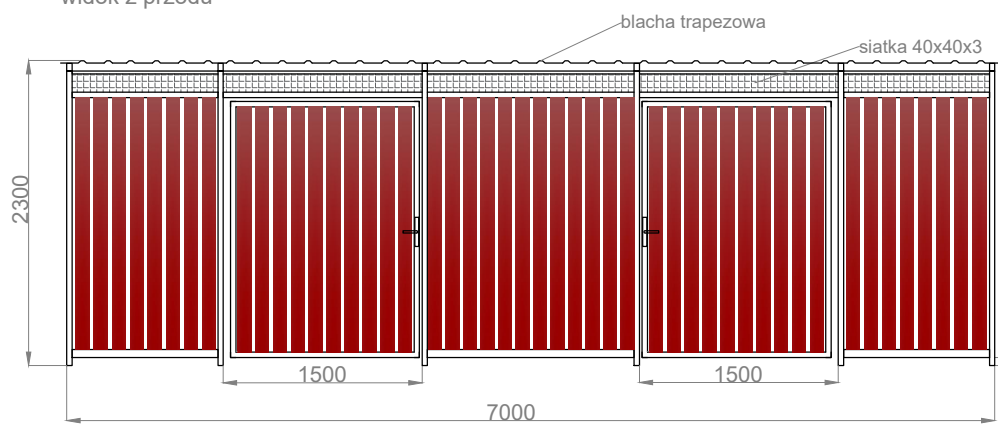
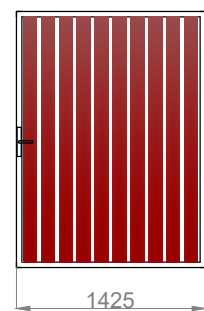


WIATA ŚMIETNIKOWA W-SMD 7000 x 3000 mm

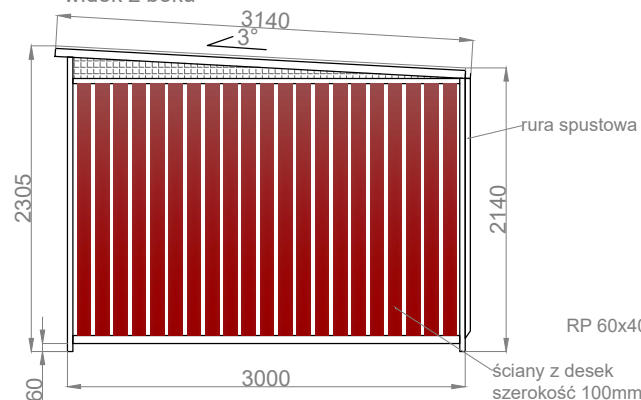
widok z przodu



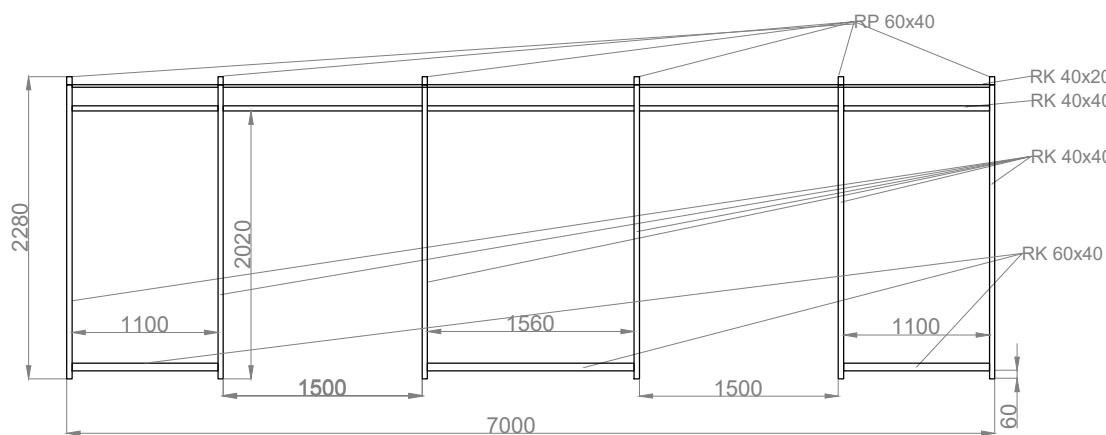
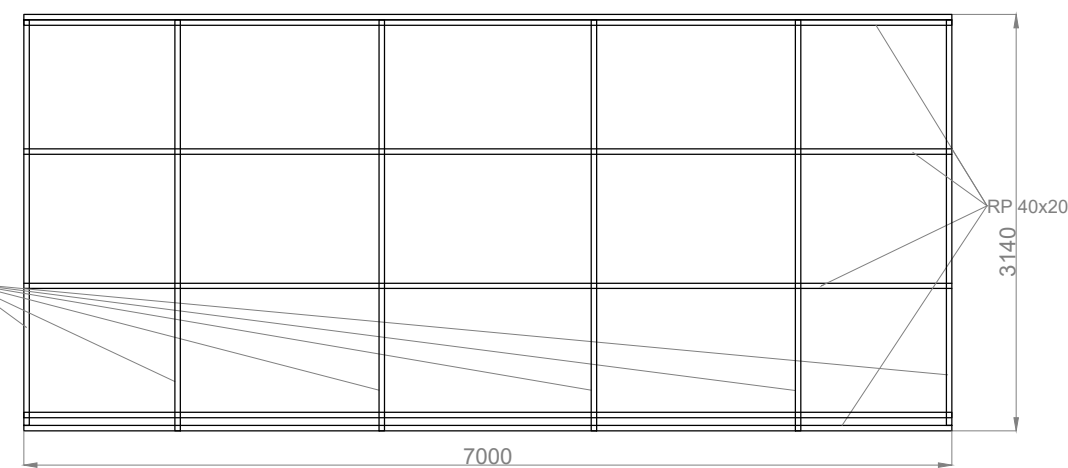
drzwi 2 szt.



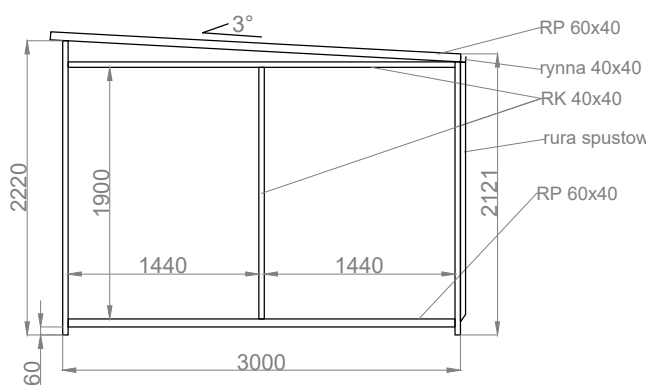
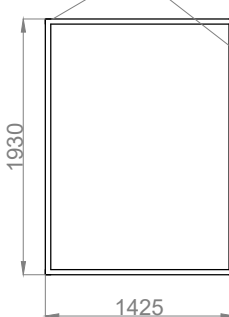
widok z boku



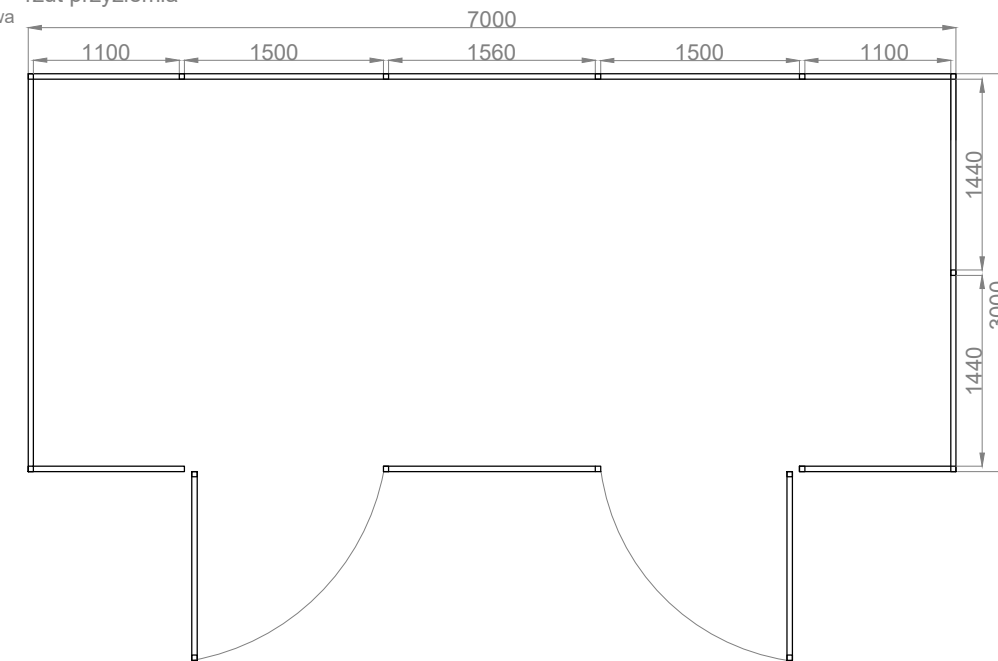
rzut dachu



RK 40x40



rzut przyziemia



Nazwa:
W-SMD

Nr rysunku:

Producent:
PRZEDSIĘBIORSTWO KROLL ANGELIKA KROLL
ul. Jana Pawła II 50, 89-200 Szubin
NIP 9241887305

SPECYFIKACJA :

- konstrukcja stalowa,
- malowana na kolor RAL
- dach pokryty blachą trapezową T-18 RAL 7016
- ściany wypełnione deskami szer. 100mm, gr. 25mm
- górne wypełnienie z siatki 40x40x3
- drzwi jednoskrzydłowe wypełnione jak ściany