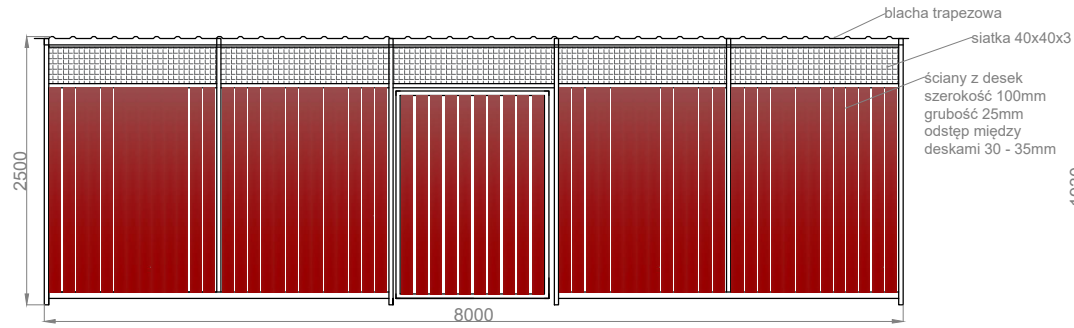
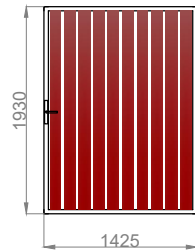


WIATA ŚMIETNIKOWA W-SMD 8000 x 6000 mm

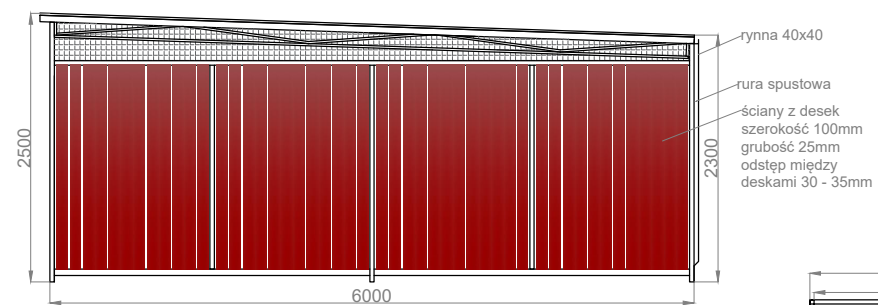
widok z przodu



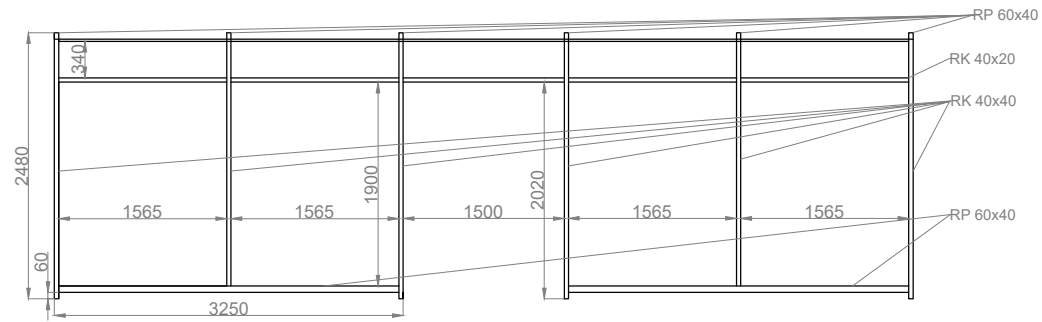
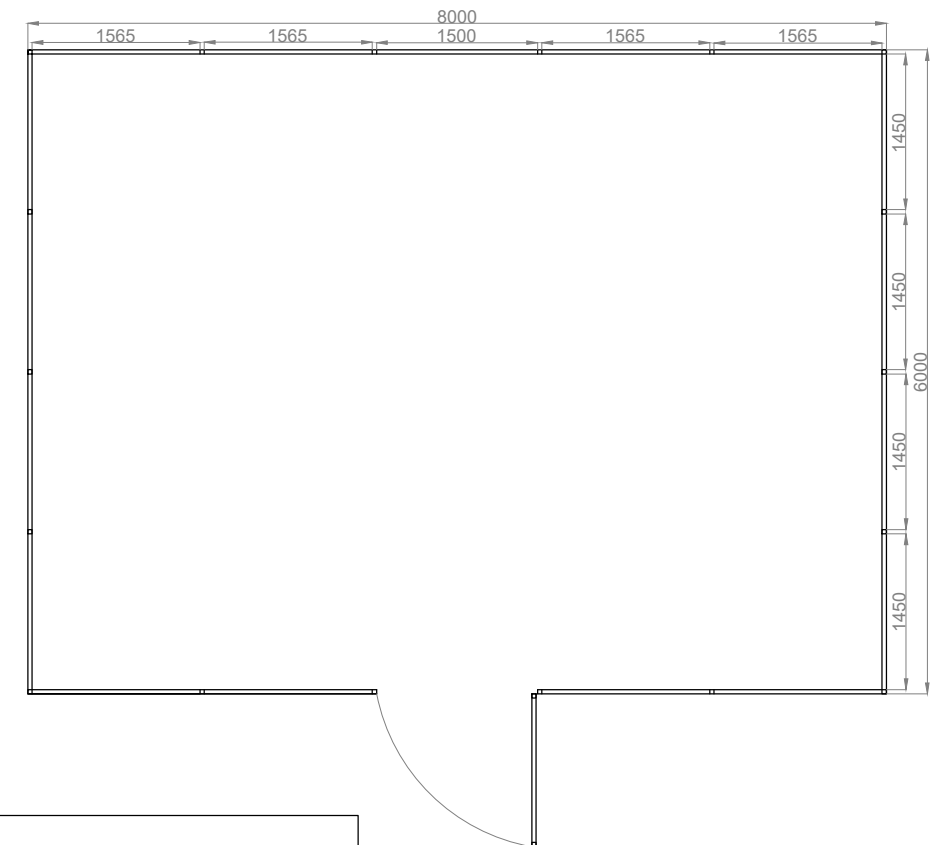
drzwi



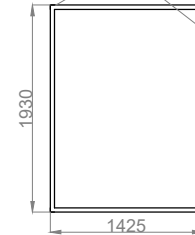
widok z boku



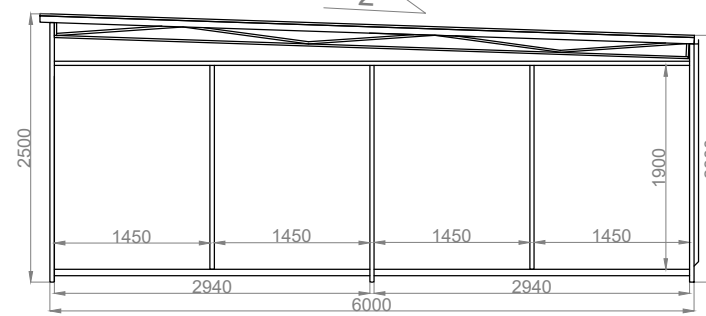
rzut przyziemia



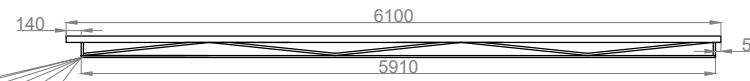
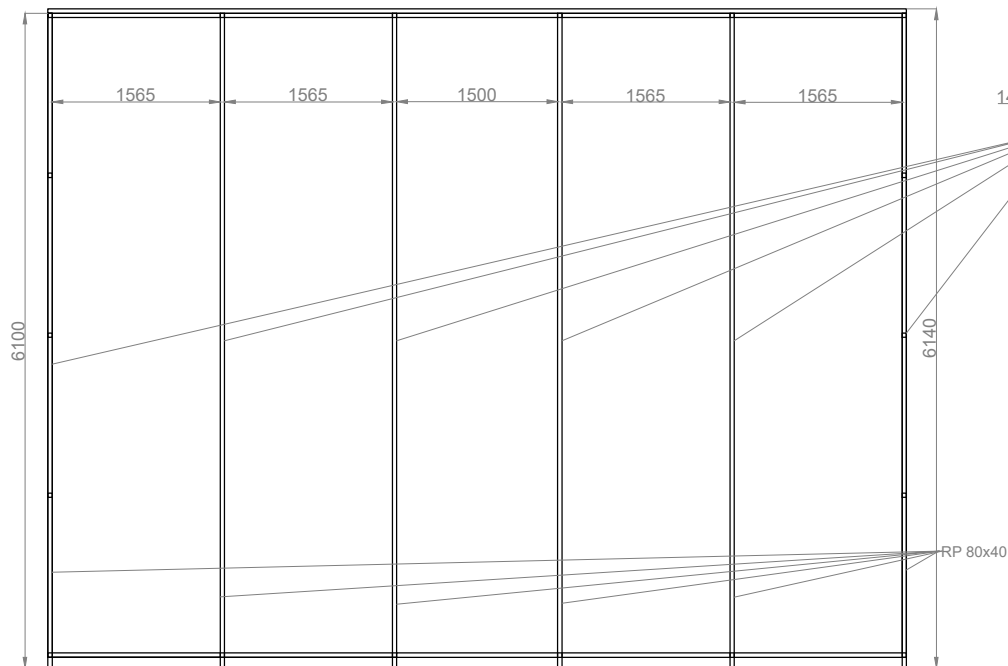
RK 40x40



2°



rzut dachu



Nazwa: W-SMD	Nr rysunku:	SPECYFIKACJA : - konstrukcja stalowa, - malowana na kolor RAL - dach pokryty blachą trapezową T-18 RAL 7016 - ściany wypełnione deskami szer. 100mm, gr. 25mm - górne wypełnienie z siatki 40x40x3 - drzwi jednoskrzydłowe wypełnione jak ściany
Producent: PRZEDSIĘBIORSTWO KROLL ANGELIKA KROLL ul. Jana Pawła II 50, 89-200 Szubin NIP 9241887305		