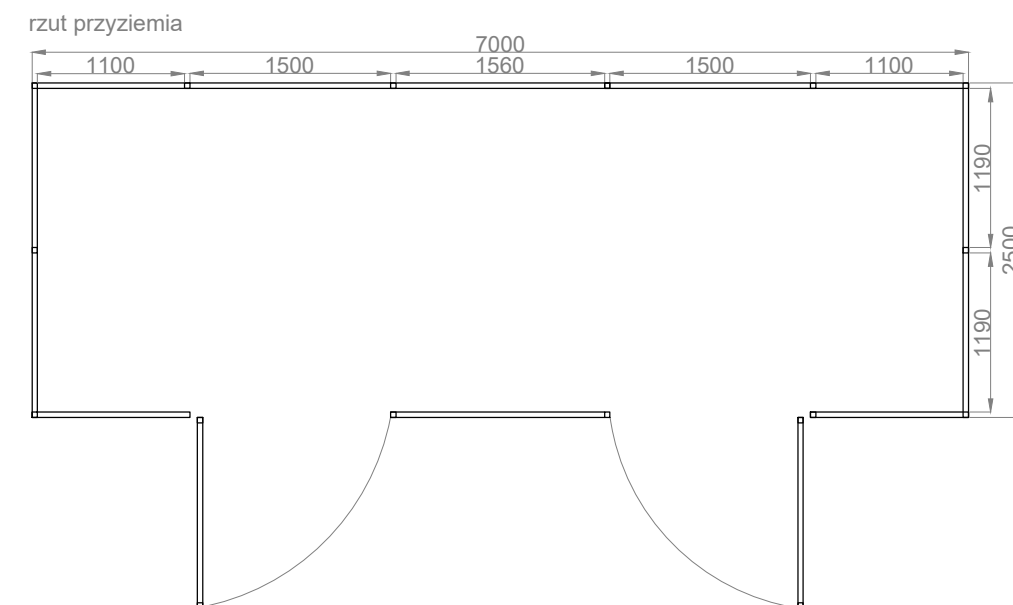
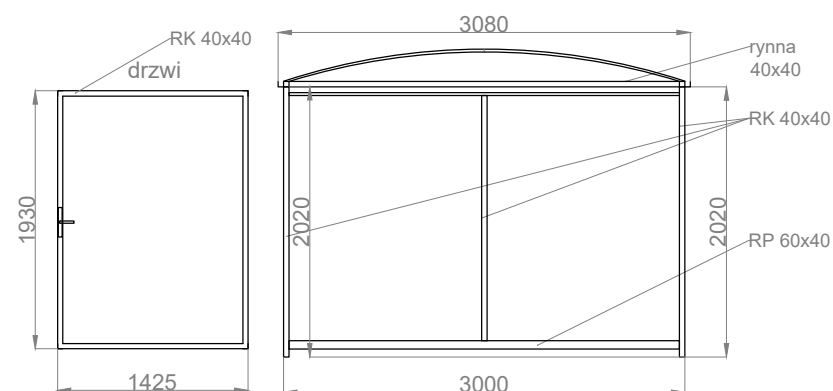
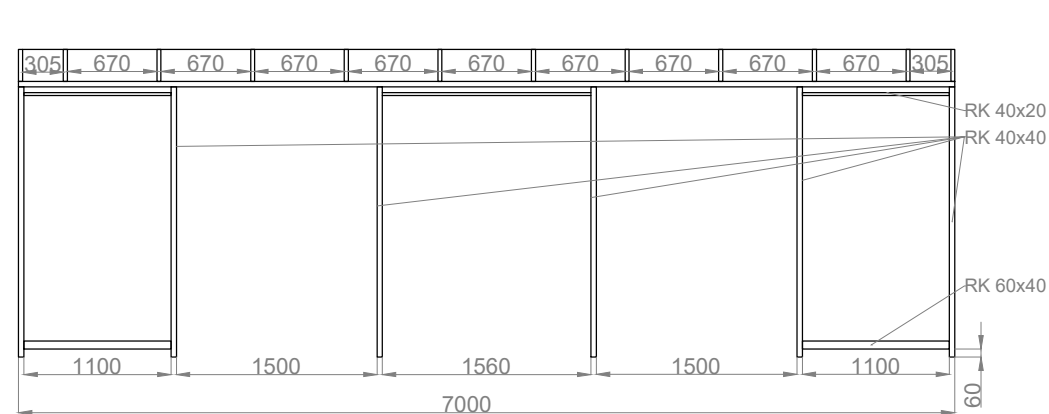
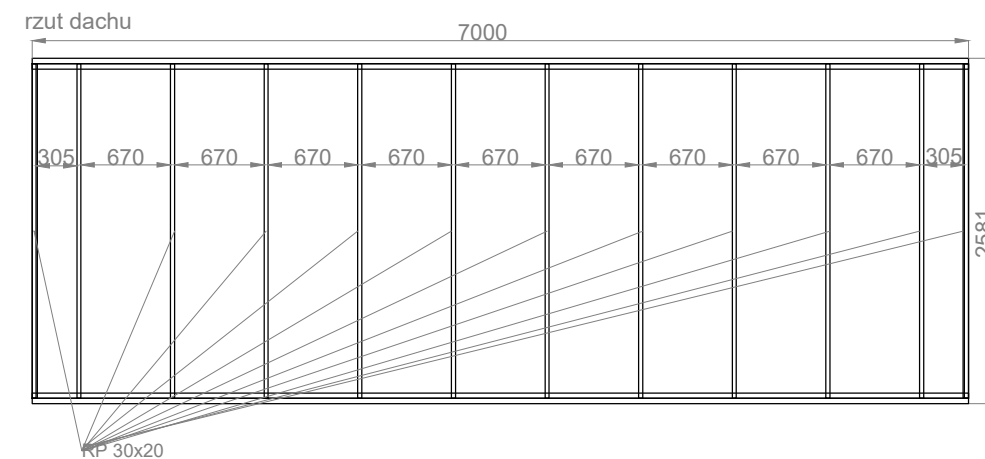
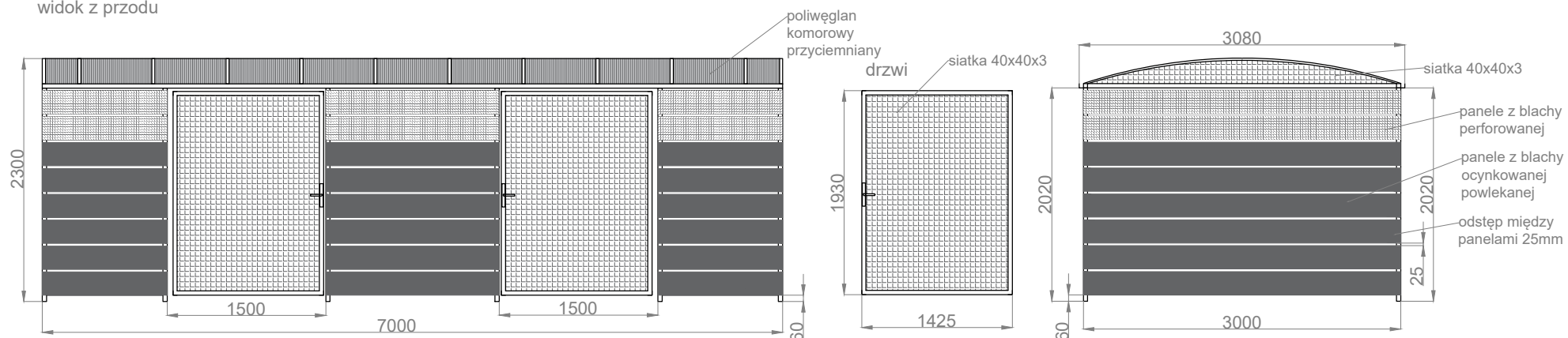


# WIATA ŚMIETNIKOWA W-SMB 7000 x 2500 mm

widok z przodu



Nazwa: W-SMB	Nr rysunku:	SPECYFIKACJA : <ul style="list-style-type: none"> <li>- konstrukcja stalowa,</li> <li>- malowana na kolor RAL</li> <li>- dach pokryty poliwęglanem komorowym</li> <li>- ściany pokryte panelami</li> <li>- górna część ścian wypełniona panelami z blachy perforowanej</li> <li>- drzwi jednoskrzydłowe wypełniona siatką 40x40x3</li> </ul>
Producent: FIRMA KROLL BERNADETA MAZUR ul. Jana Pawła II 50, 89-200 Szubin NIP: 558 115 28 36		
Projektant:		