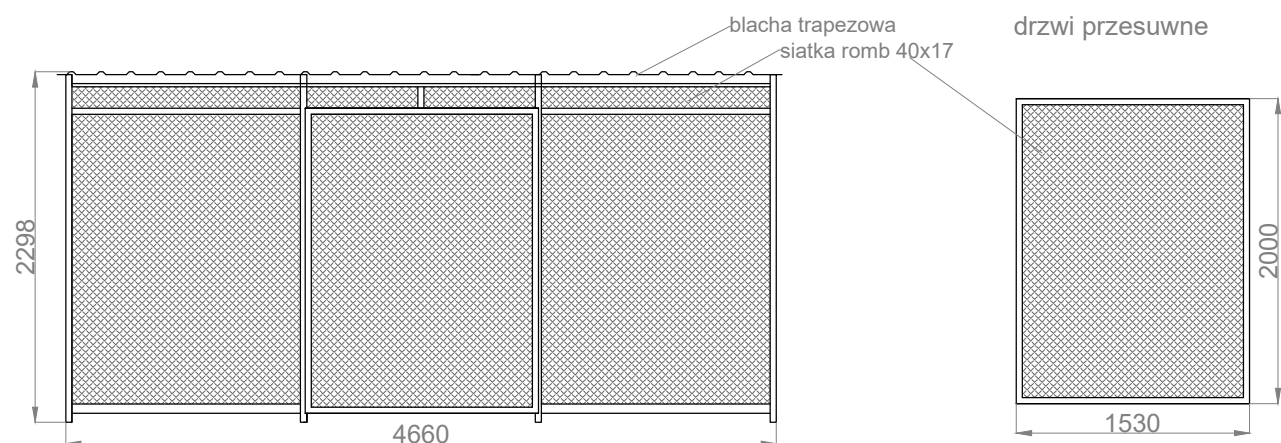
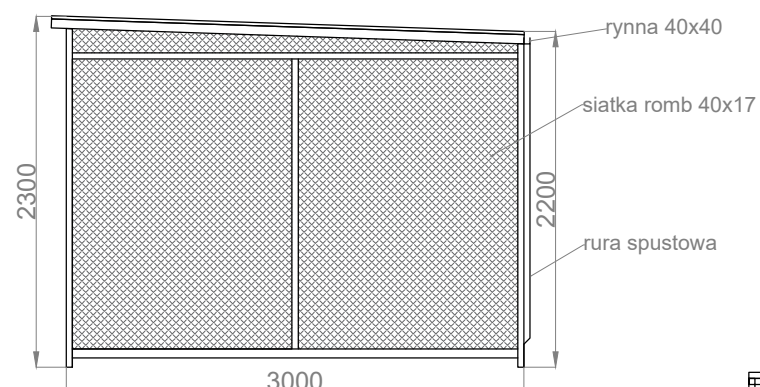


# WIATA ŚMIETNIKOWA W-SMC drzwi przesuwne 4660 x 3000 mm

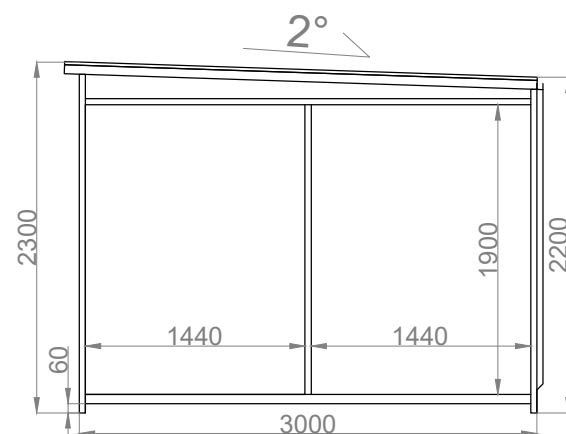
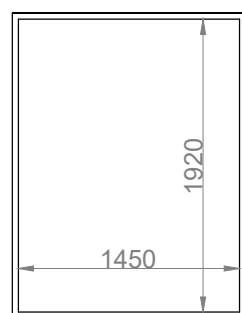
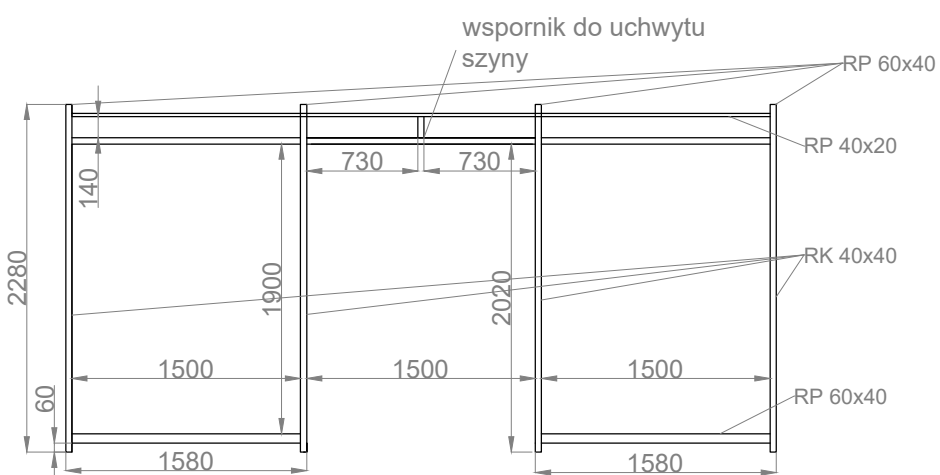
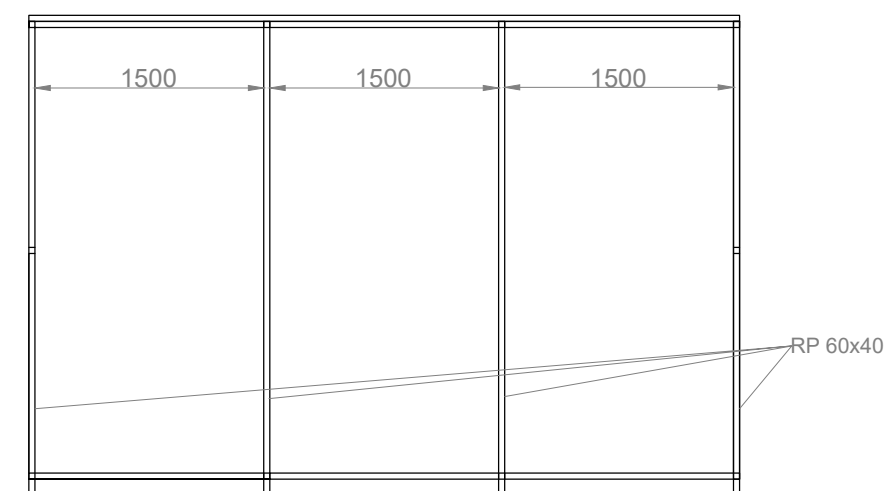
widok z przodu



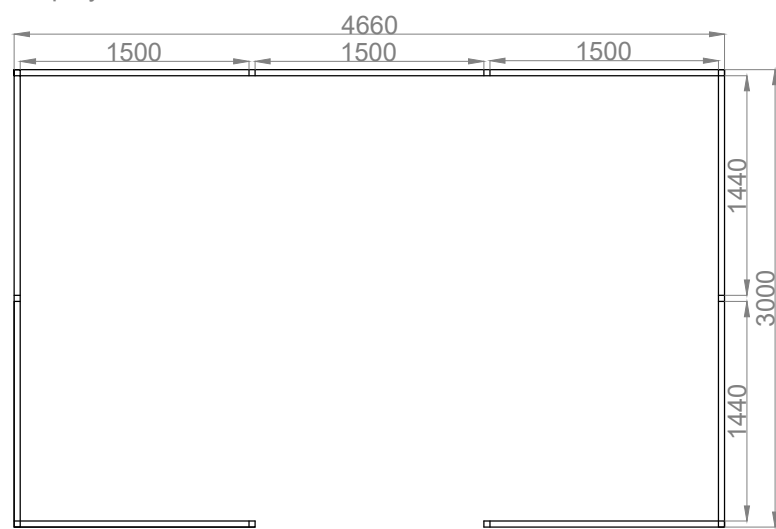
widok z boku



rzut dachu



rzut przyziemia



<p>Nazwa: W-SMC</p>	<p>Nr rysunku:</p>	<p><b>SPECYFIKACJA :</b></p> <ul style="list-style-type: none"> <li>- konstrukcja stalowa,</li> <li>- malowana na kolor RAL</li> <li>- dach pokryty blachą trapezową T-18 RAL 7016</li> <li>- ściany pokryte siatką cięto-ciagnioną romb 40x17</li> <li>- górne wypełnienie z siatki cięto-ciagnionej romb 40x17</li> <li>- drzwi przesuwne wypełniona siatką cięto-ciagnioną romb 40x17</li> </ul>
<p>Producent:  FIRMA KROLL BERNADETA MAZUR ul. Jana Pawła II 50, 89-200 Szubin NIP: 558 115 28 36</p>		
<p>Projektant:</p>		<p>Zatwierdził :</p>