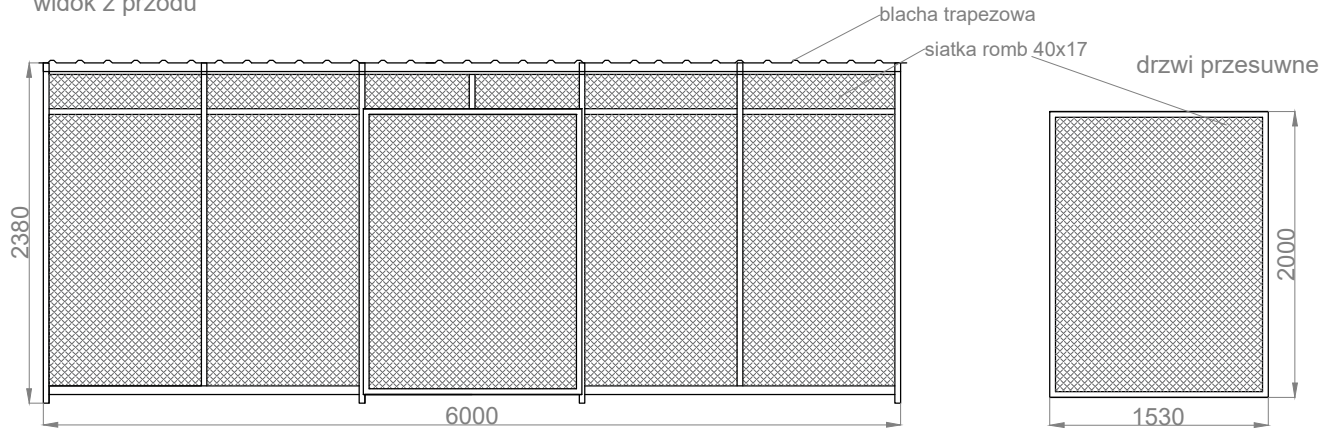
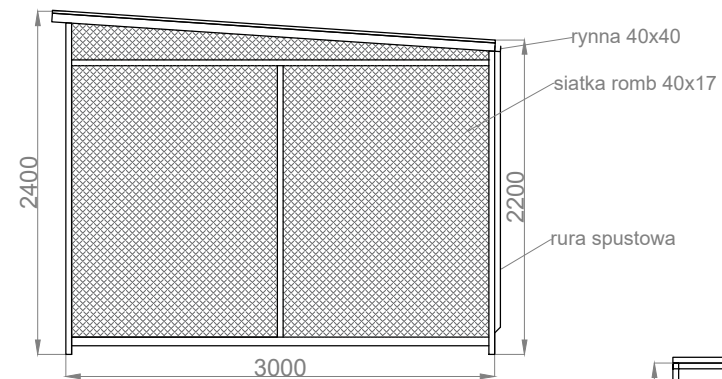


WIATA ŚMIETNIKOWA W-SMC drzwi przesuwne 6000 x 3000 mm

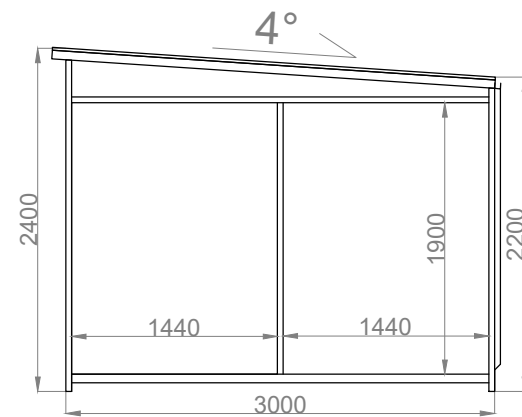
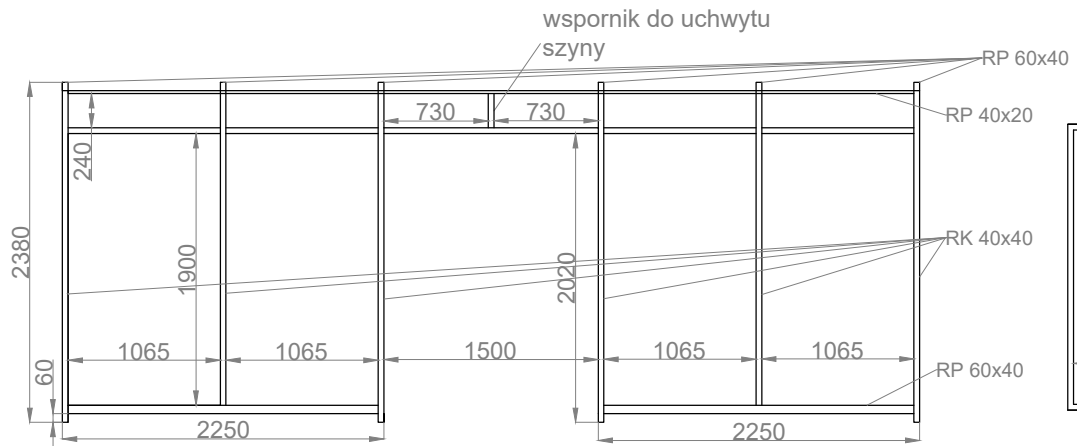
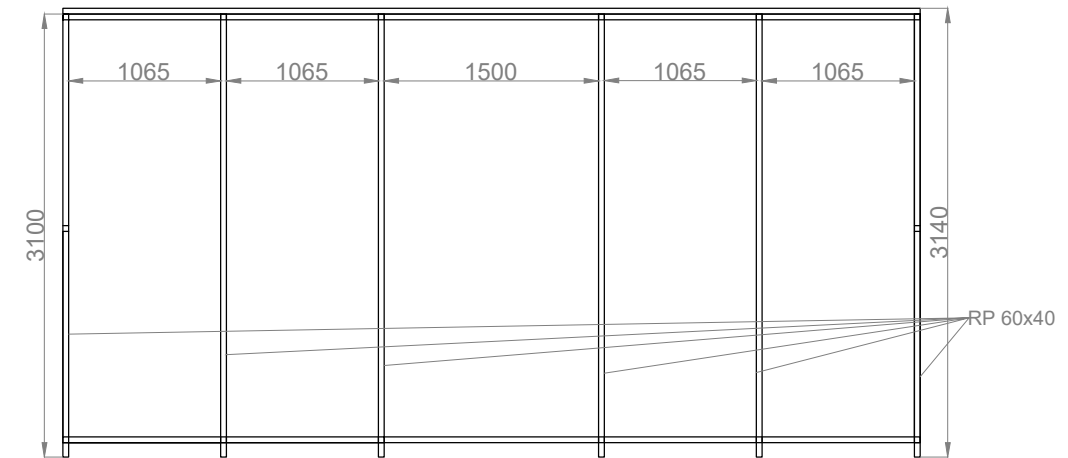
widok z przodu



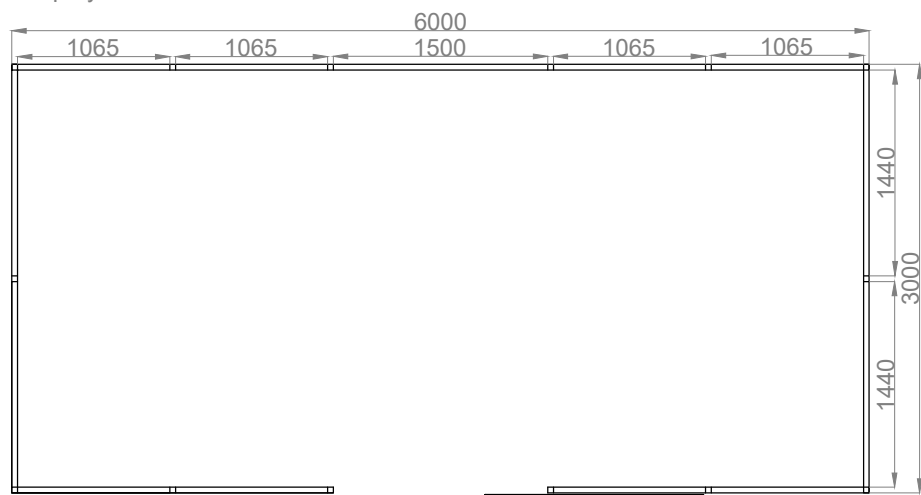
widok z boku



rzut dachu



rzut przyziemia



Nazwa: W-SMC	Nr rysunku:	SPECYFIKACJA : <ul style="list-style-type: none"> - konstrukcja stalowa, - malowana na kolor RAL - dach pokryty blachą trapezową T-18 RAL 7016 - ściany pokryte siatką cięto-ciagnioną romb 40x17 - górne wypełnienie z siatki cięto-ciagnionej romb 40x17 - drzwi przesuwne wypełniona siatką cięto-ciagnioną romb 40x17
Producent: FIRMA KROLL BERNADETA MAZUR ul. Jana Pawła II 50, 89-200 Szubin NIP: 558 115 28 36		
Projektant:	Zatwierdził :	