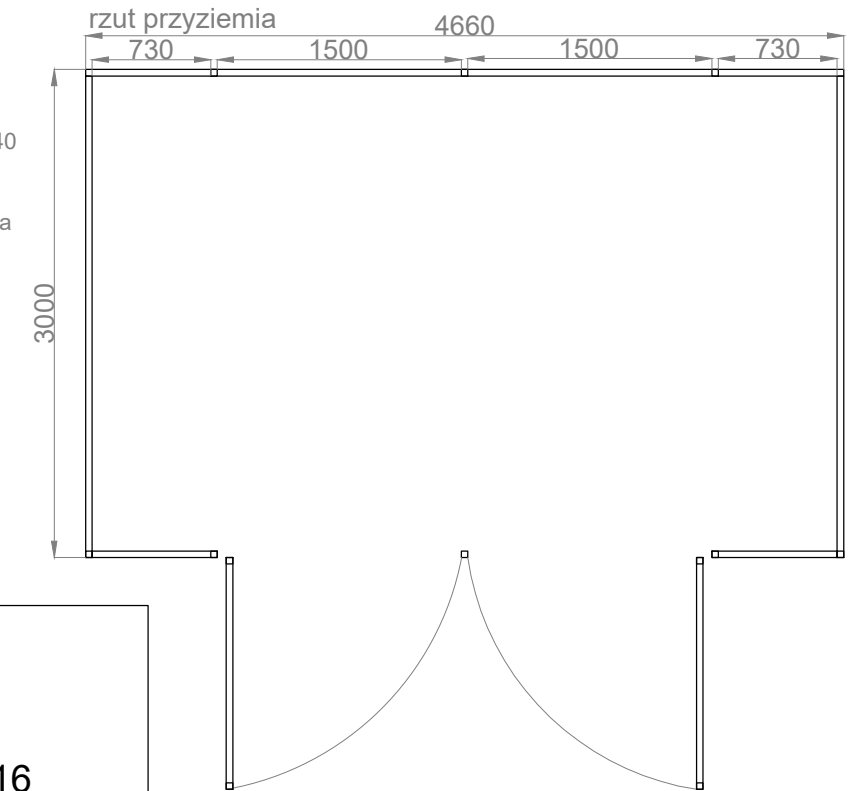
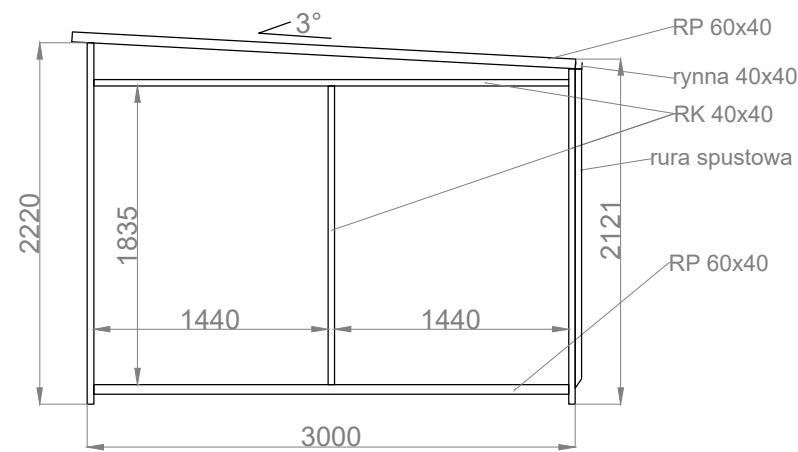
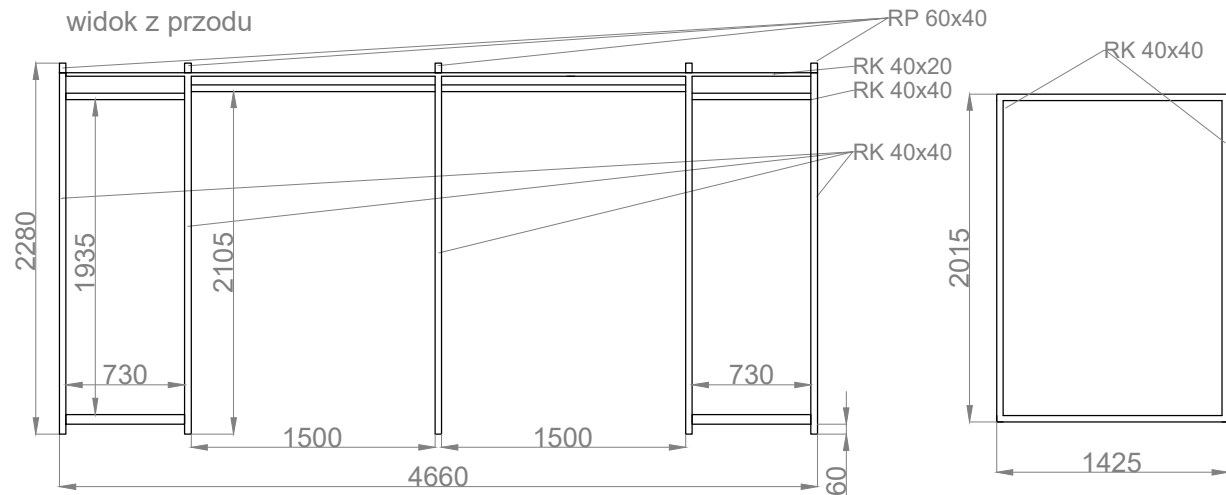
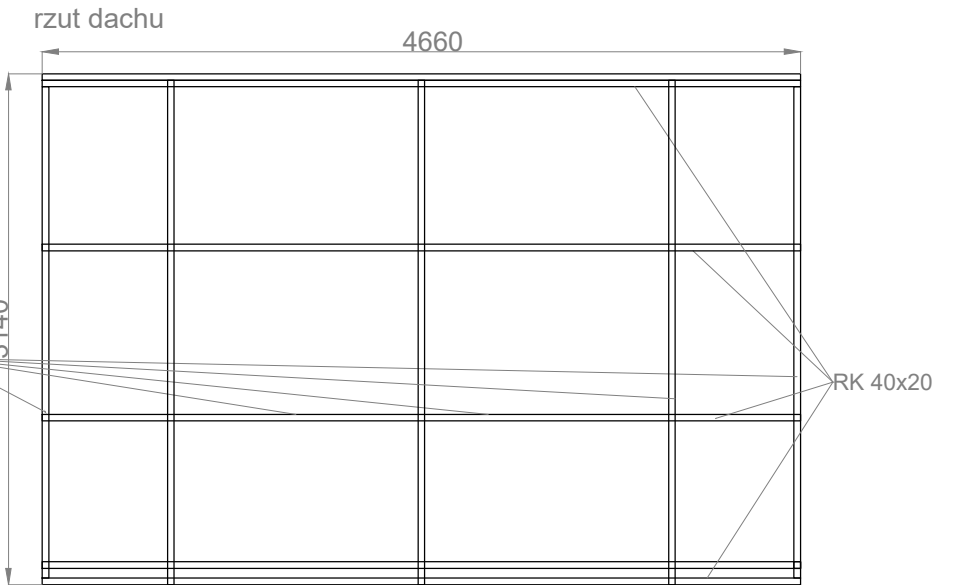
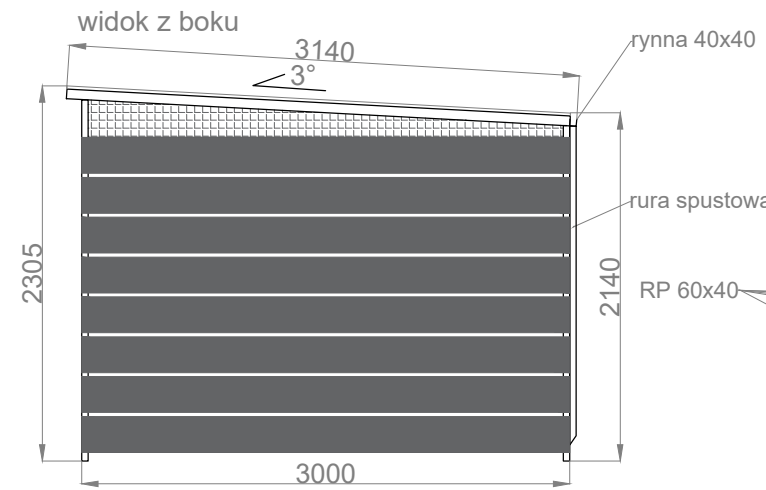
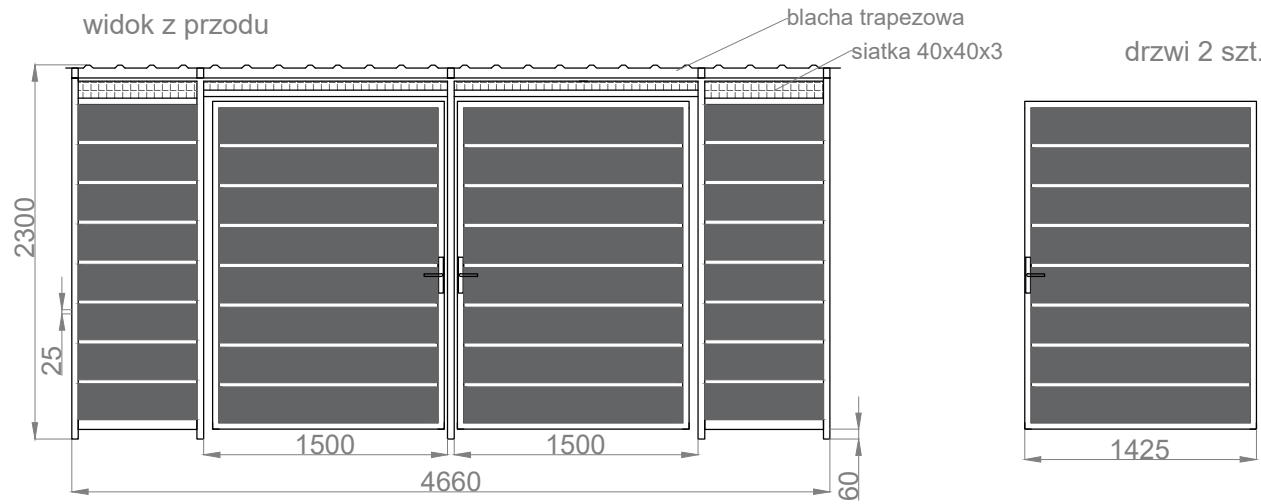


WIATA ŚMIETNIKOWA W-SMP II 4660 x 3000 mm



Nazwa: W-SMP II	Nr rysunku:	SPECYFIKACJA :	
Producent: FIRMA KROLL BERNADETA MAZUR ul. Jana Pawła II 50, 89-200 Szubin NIP: 558 115 28 36		<ul style="list-style-type: none"> - konstrukcja stalowa, - malowana na kolor RAL - dach pokryty blachą trapezową T-18 RAL 7016 - ściany pokryte panelami z blachy - górne wypełnienie z siatki 40x40x3 - drzwi jednoskrzydłowe wypełnione panelami 	
Panele stalowe w kol. RAL...		Projektant:	Zatwierdził:
<ul style="list-style-type: none"> • 720 mm - 16 szt. • 770 mm - 16 szt. • 1540 mm - 16 szt. • 1480 mm - 32 szt. • 1335 mm - 8 szt. 			