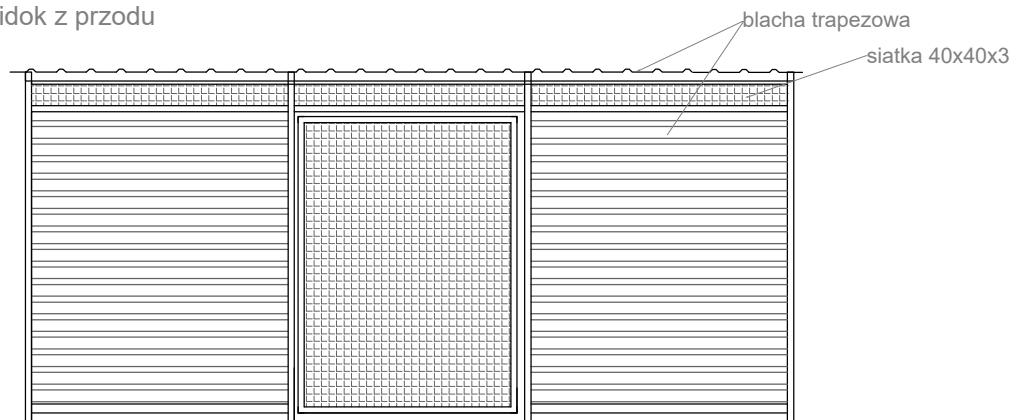
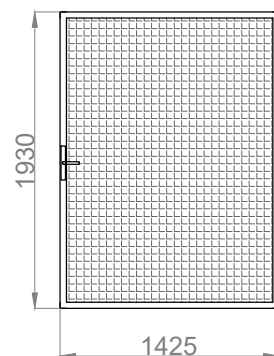


# WIATA ŚMIETNIKOWA W-SMT 5000 x 2000 mm

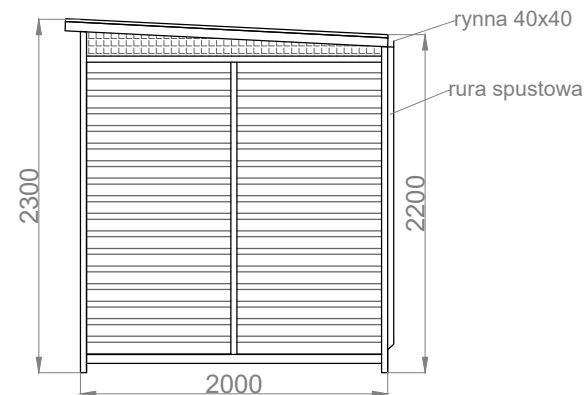
widok z przodu



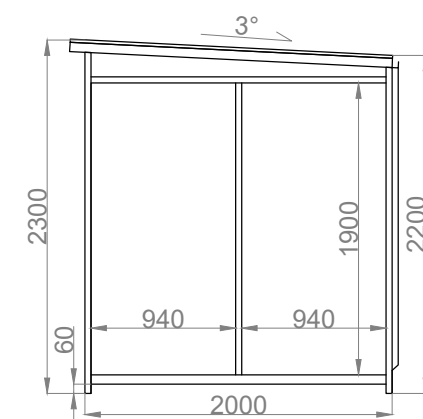
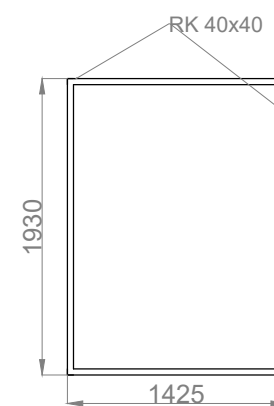
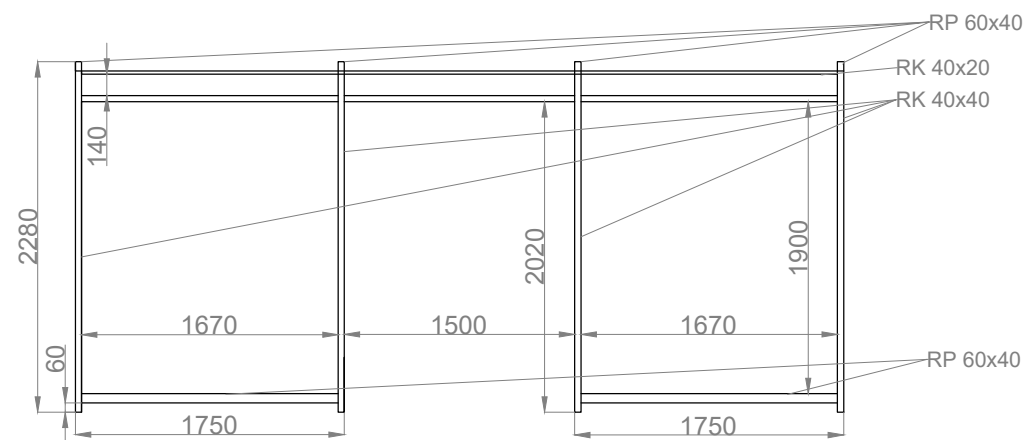
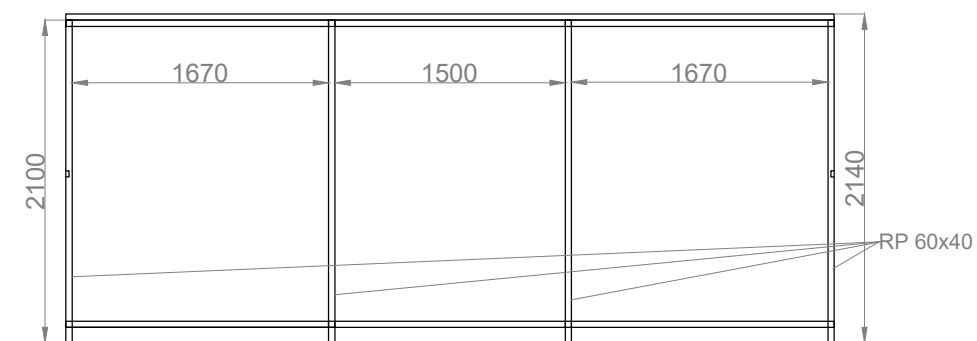
drzwi



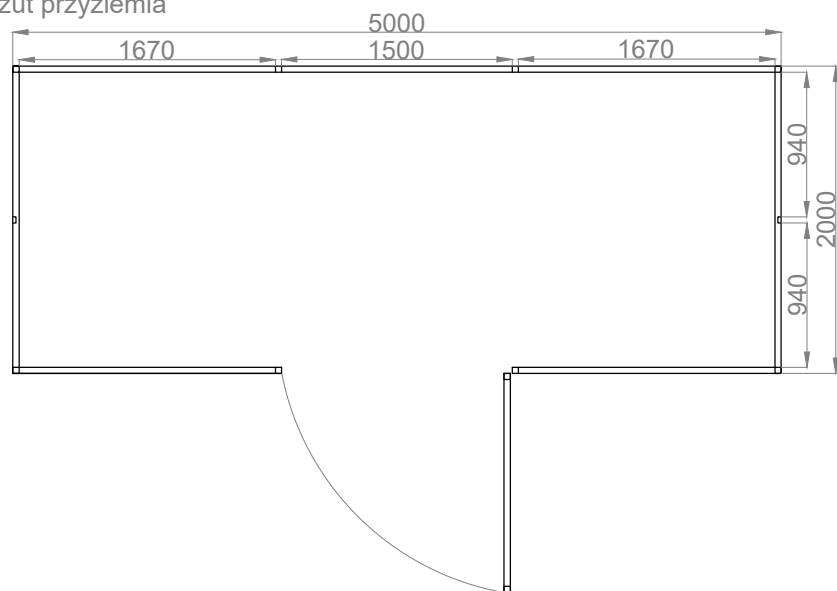
widok z boku



rzut dachu



rzut przyziemia



<p>Nazwa: <b>W-SMT</b></p>	<p>Nr rysunku:</p>	<p><b>SPECYFIKACJA :</b></p> <ul style="list-style-type: none"> <li>- konstrukcja stalowa,</li> <li>- malowana na kolor RAL</li> <li>- dach pokryty blachą trapezową T-18 RAL 7016</li> <li>- ściany pokryte blachą trapezową T-18 RAL</li> <li>- górne wypełnienie z siatki 40x40x3</li> <li>- drzwi jednoskrzydłowe wypełniona siatką 40x40x3</li> </ul>
<p>Producent: <b>FIRMA KROLL BERNADETA MAZUR</b> ul. Jana Pawła II 50, 89-200 Szubin NIP: 558 115 28 36</p>		