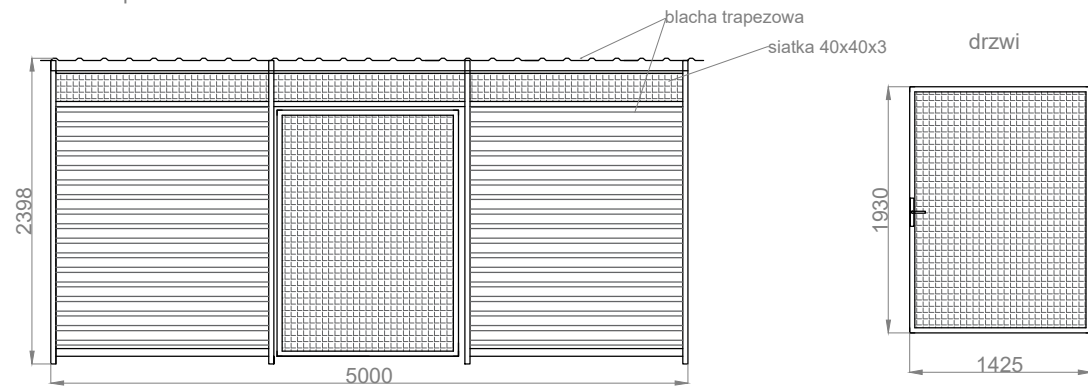
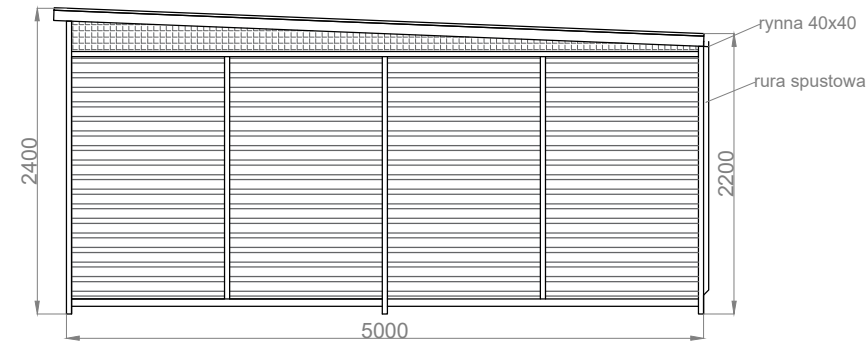


WIATA ŚMIETNIKOWA W-SMT 5000 x 5000 mm

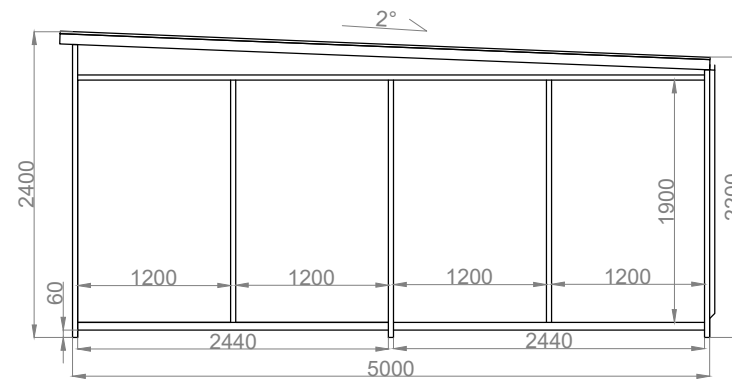
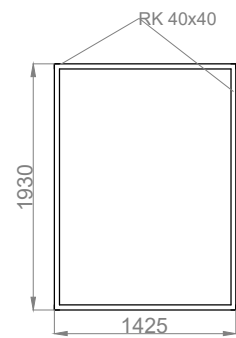
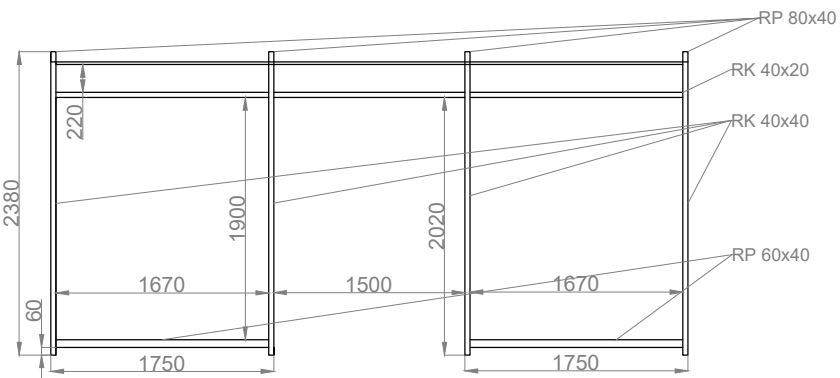
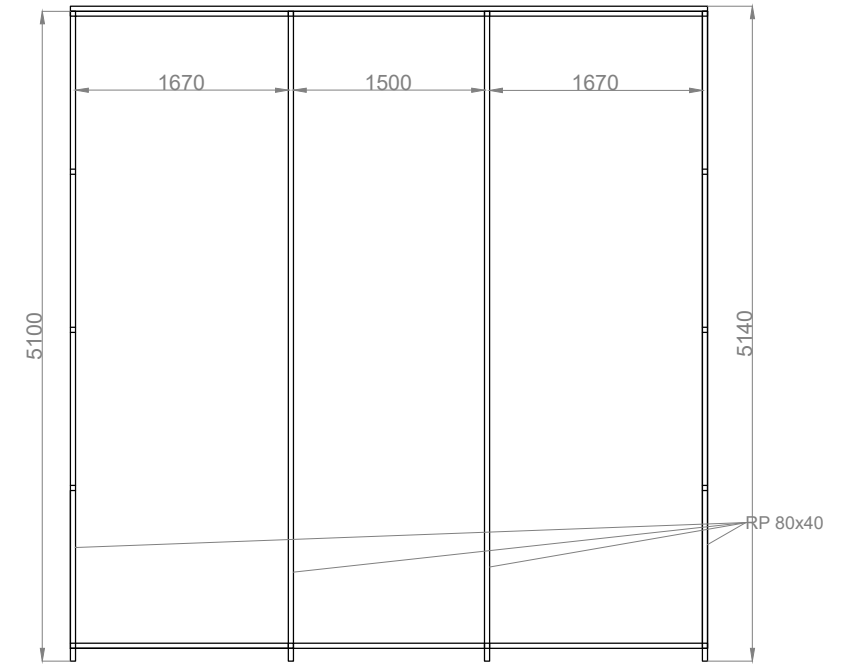
widok z przodu



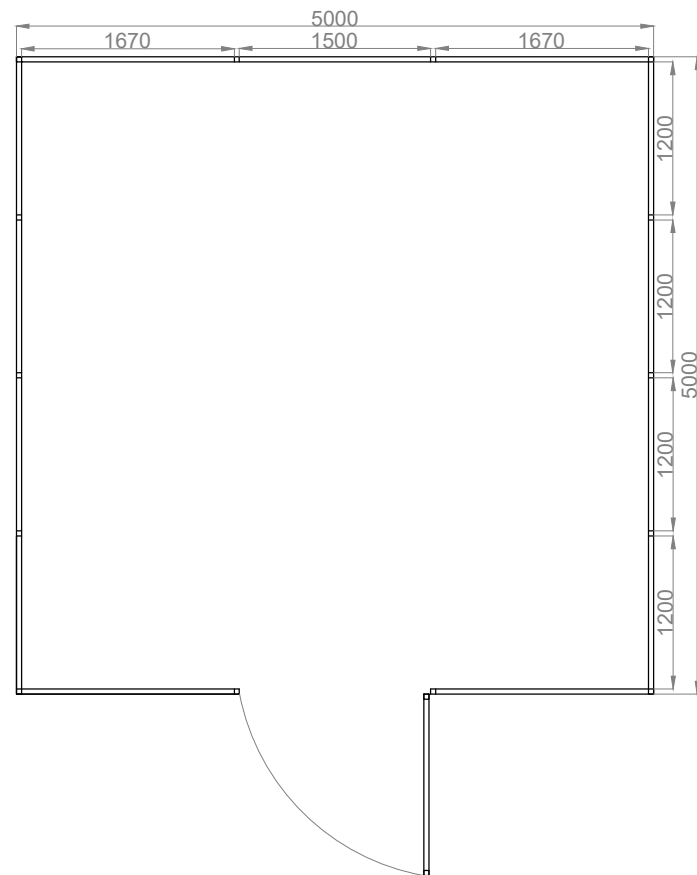
widok z boku



rzut dachu



rzut przyziemia



| | | |
|--|-------------|---|
| Nazwa: W-SMT | Nr rysunku: | SPECYFIKACJA : - konstrukcja stalowa, - malowana na kolor RAL - dach pokryty blachą trapezową T-18 RAL 7016 - ściany pokryte blachą trapezową T-18 RAL - górne wypełnienie z siatki 40x40x3 - drzwi jednoskrzydłowe wypełniona siatką 40x40x3 |
| Producent: FIRMA KROLL BERNADETA MAZUR ul. Jana Pawła II 50, 89-200 Szubin NIP: 558 115 28 36 | | |
| | | |