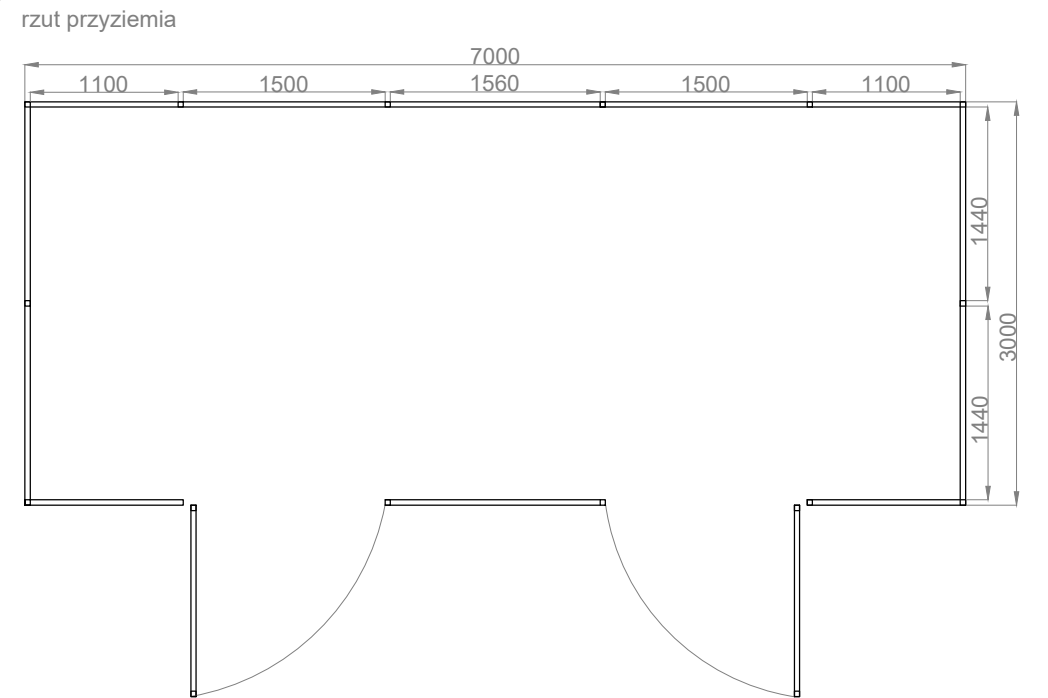
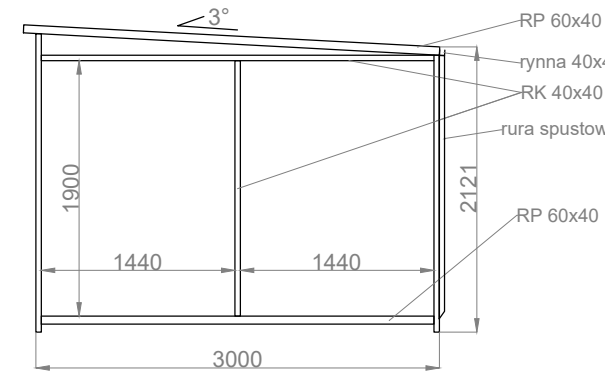
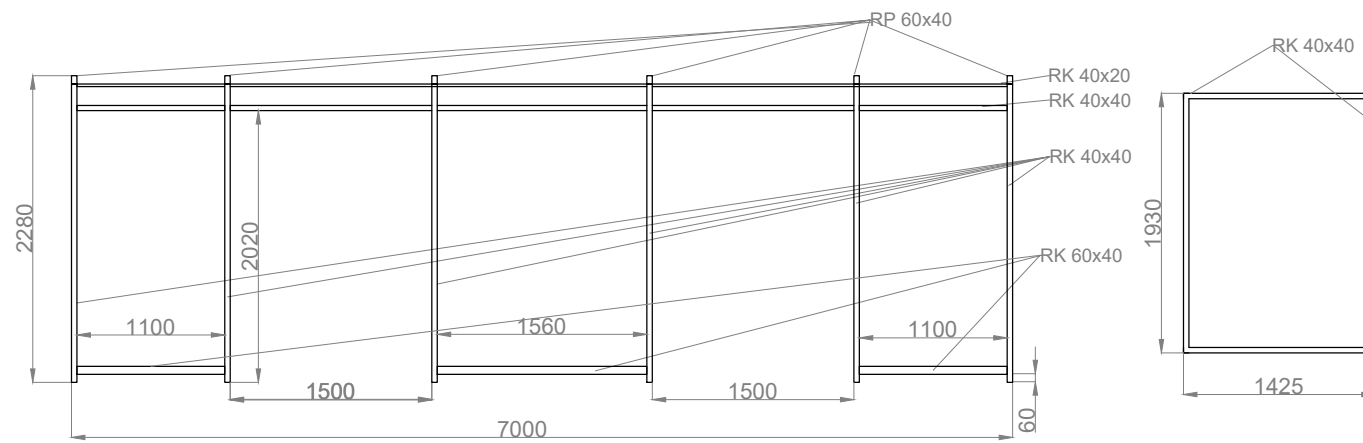
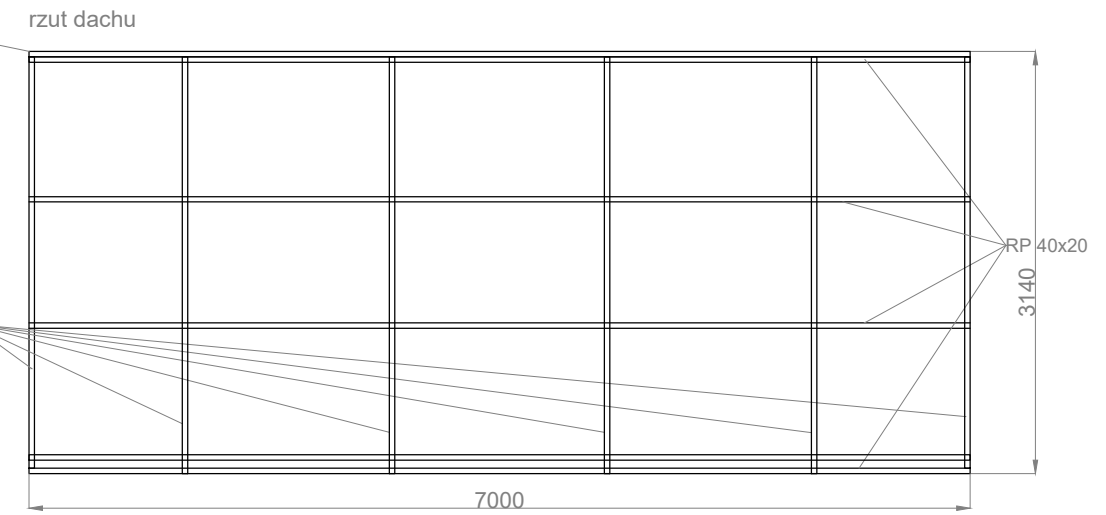
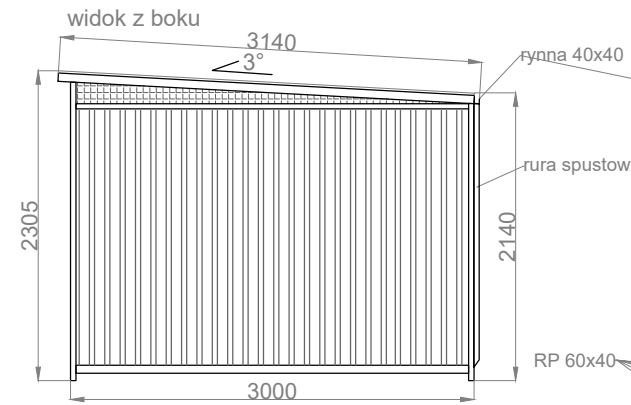
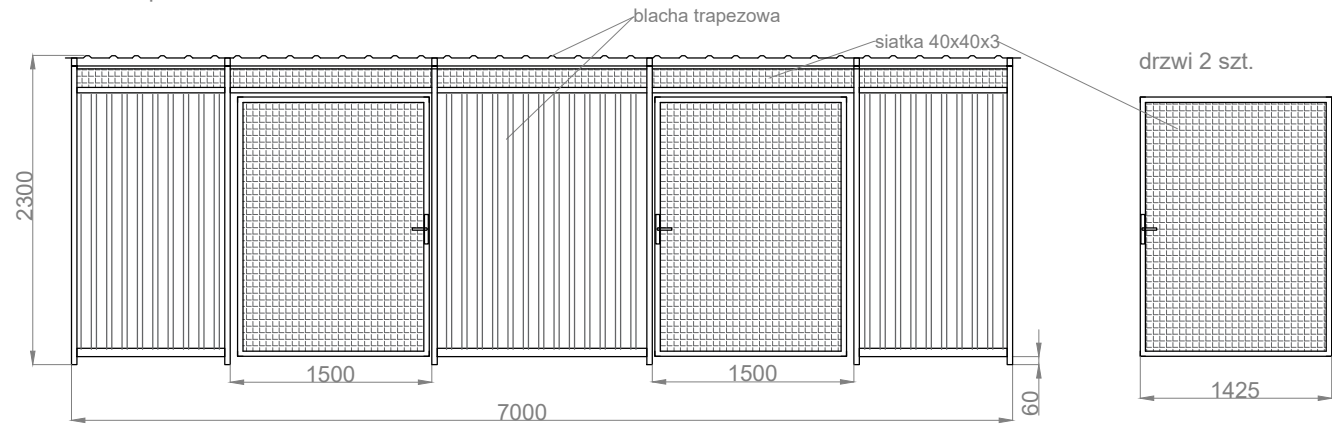


WIATA ŚMIETNIKOWA W-SMT 7000 x 3000 mm

widok z przodu



<p>Nazwa: W-SMT</p>	<p>Nr rysunku:</p>	<p>SPECYFIKACJA :</p> <ul style="list-style-type: none"> - konstrukcja stalowa, - malowana na kolor RAL - dach pokryty blachą trapezową T-18 RAL 7016 - ściany pokryte blachą trapezową T-18 RAL - górne wypełnienie z siatki 40x40x3 - drzwi jednoskrzydłowe wypełniona siatką 40x40x3
<p>Producent: FIRMA KROLL BERNADETA MAZUR ul. Jana Pawła II 50, 89-200 Szubin NIP: 558 115 28 36</p>		