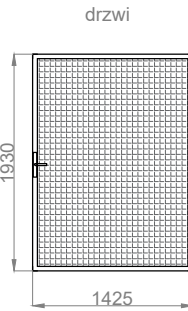
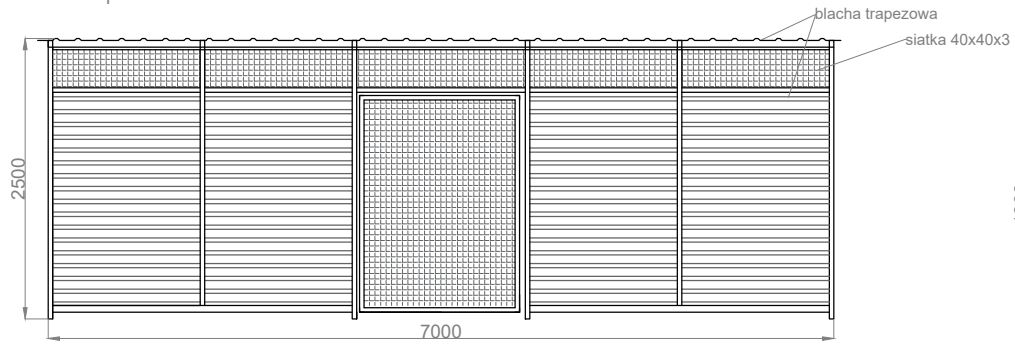
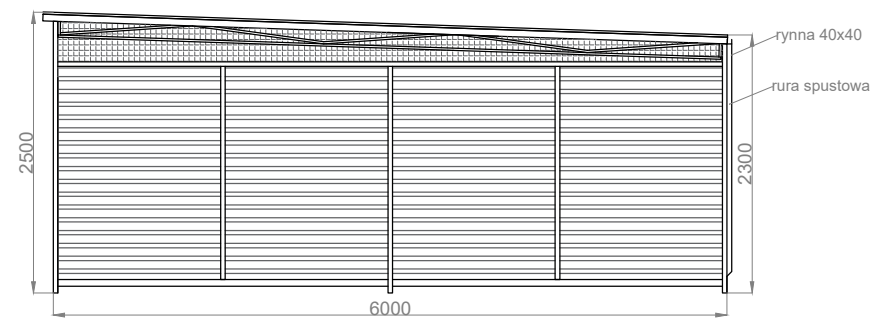


WIATA ŚMIETNIKOWA W-SMT 7000 x 6000 mm

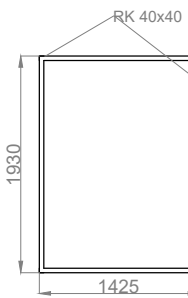
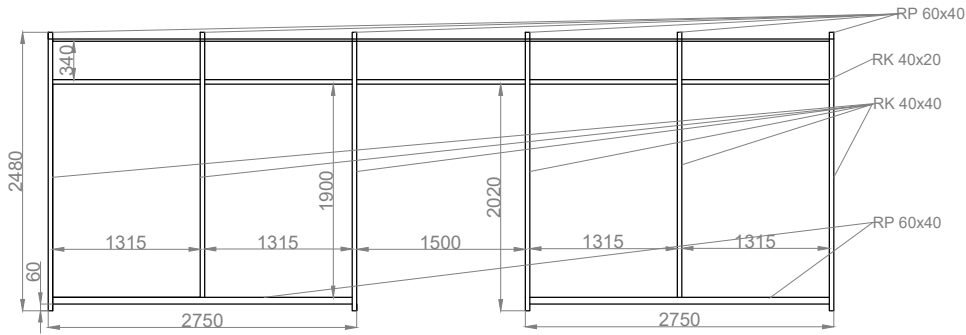
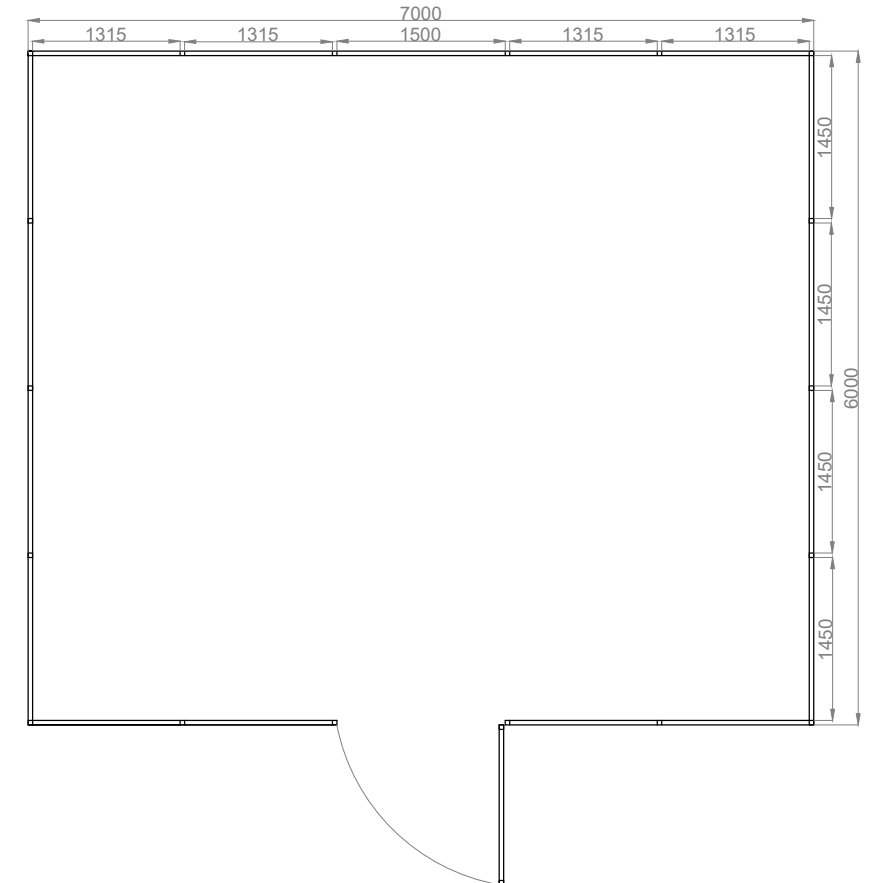
widok z przodu



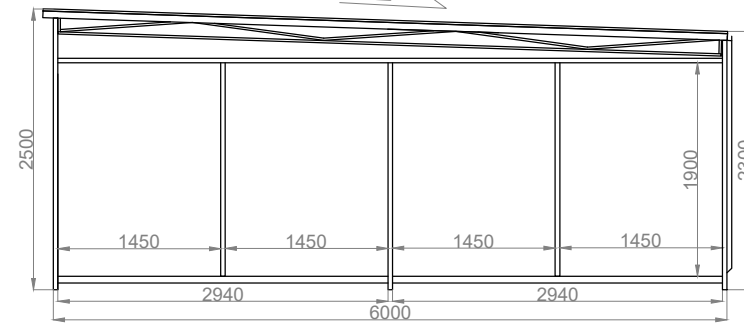
widok z boku



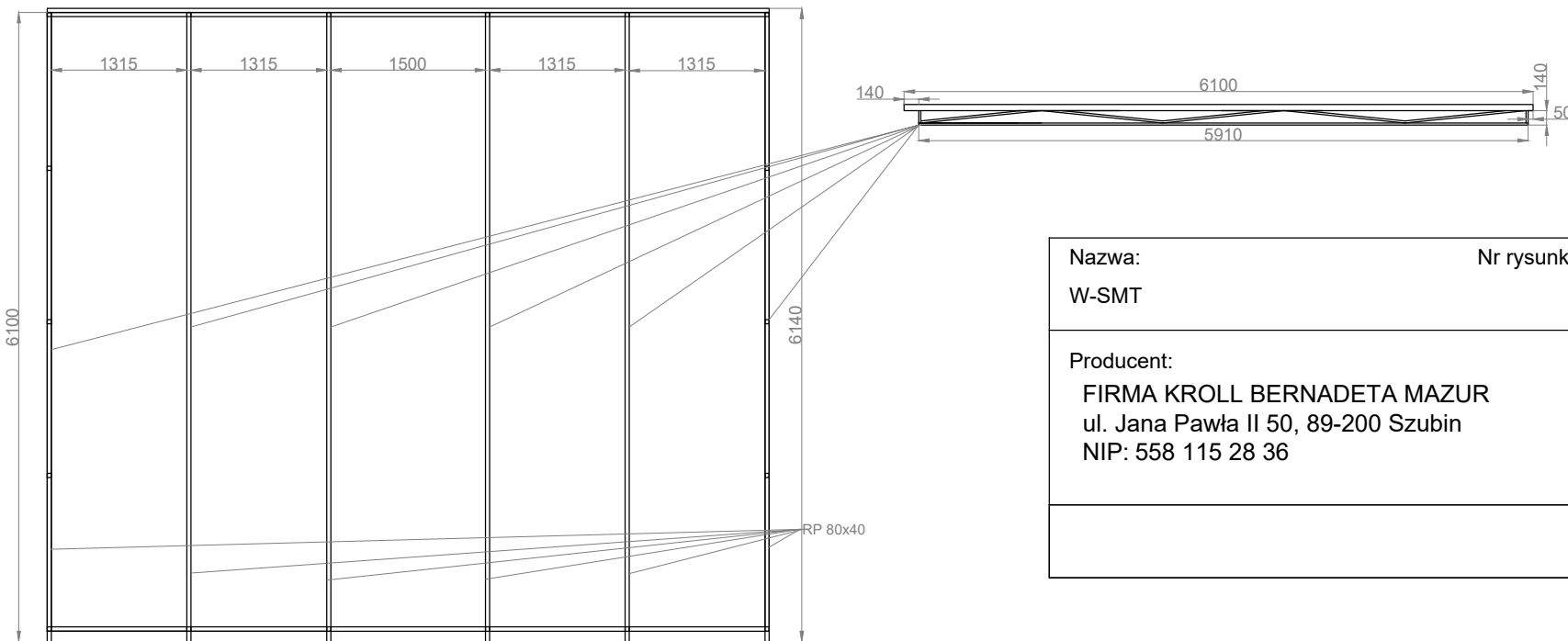
rzut przyziemia



2°



rzut dachu



Nazwa: W-SMT	Nr rysunku:	SPECYFIKACJA : <ul style="list-style-type: none"> - konstrukcja stalowa, - malowana na kolor RAL - dach pokryty blachą trapezową T-18 RAL 7016 - ściany pokryte blachą trapezową T-18 RAL - górne wypełnienie z siatki 40x40x3 - drzwi jednoskrzydłowe wypełniona siatką 40x40x3
Producent: FIRMA KROLL BERNADETA MAZUR ul. Jana Pawła II 50, 89-200 Szubin NIP: 558 115 28 36		