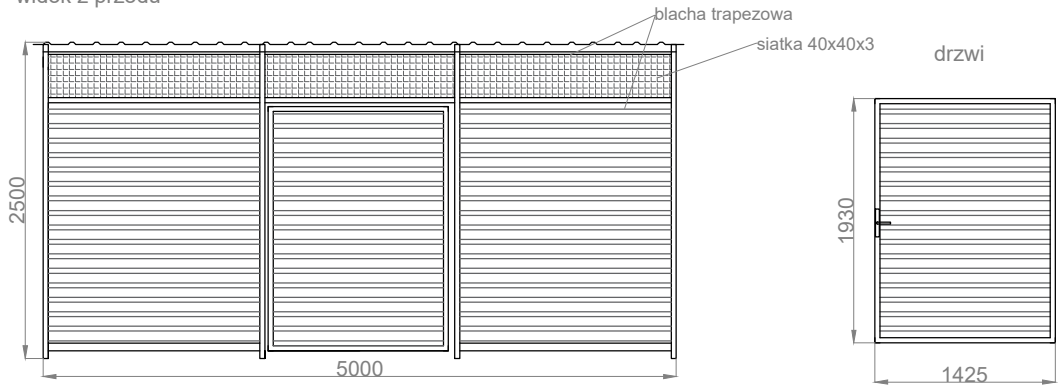
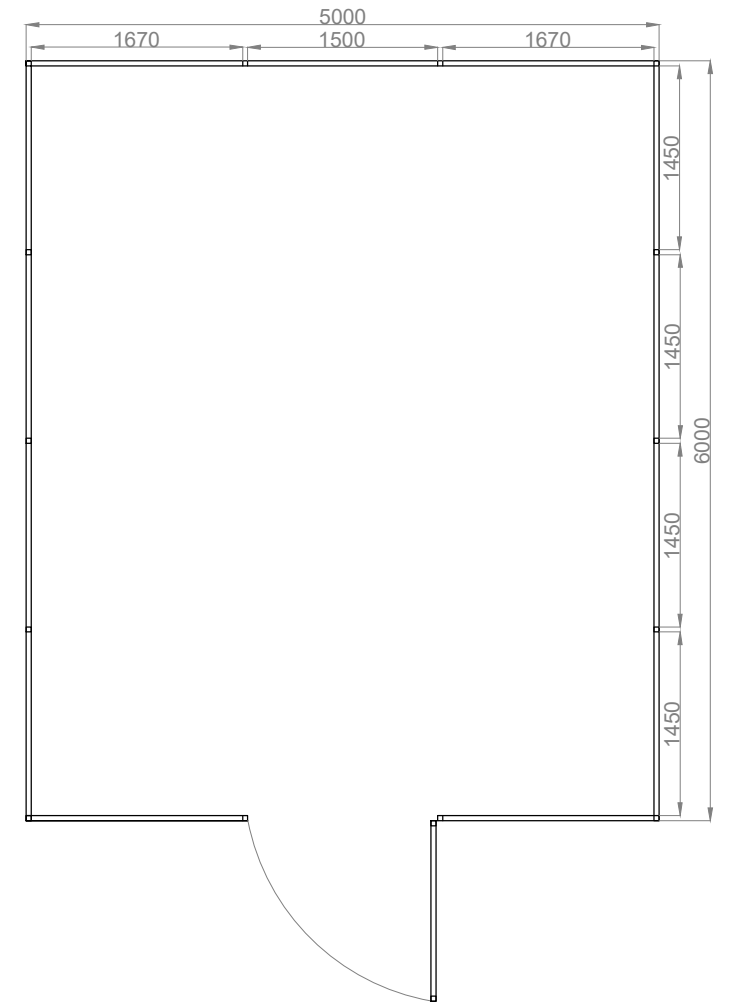
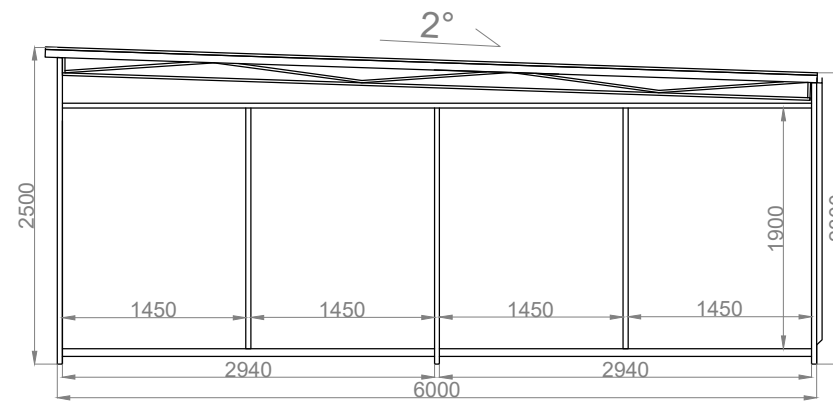
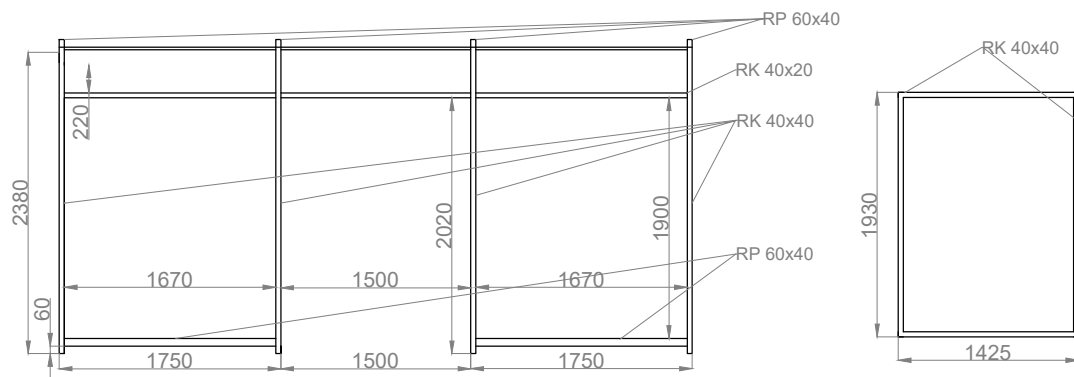
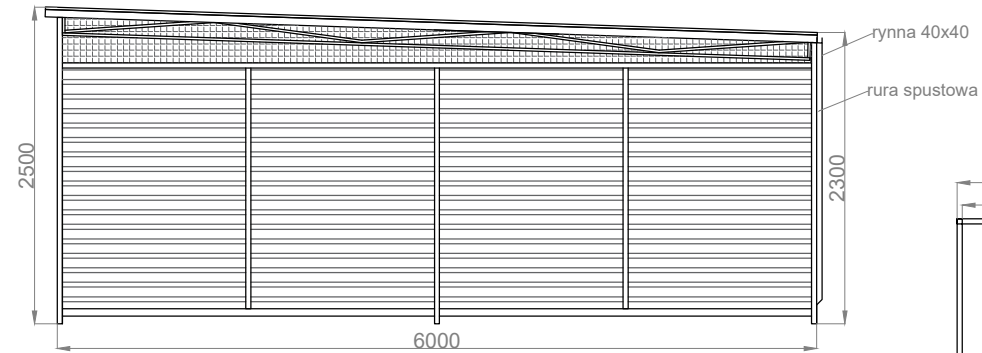


# WIATA ŚMIETNIKOWA W-SMT II 5000 x 6000 mm

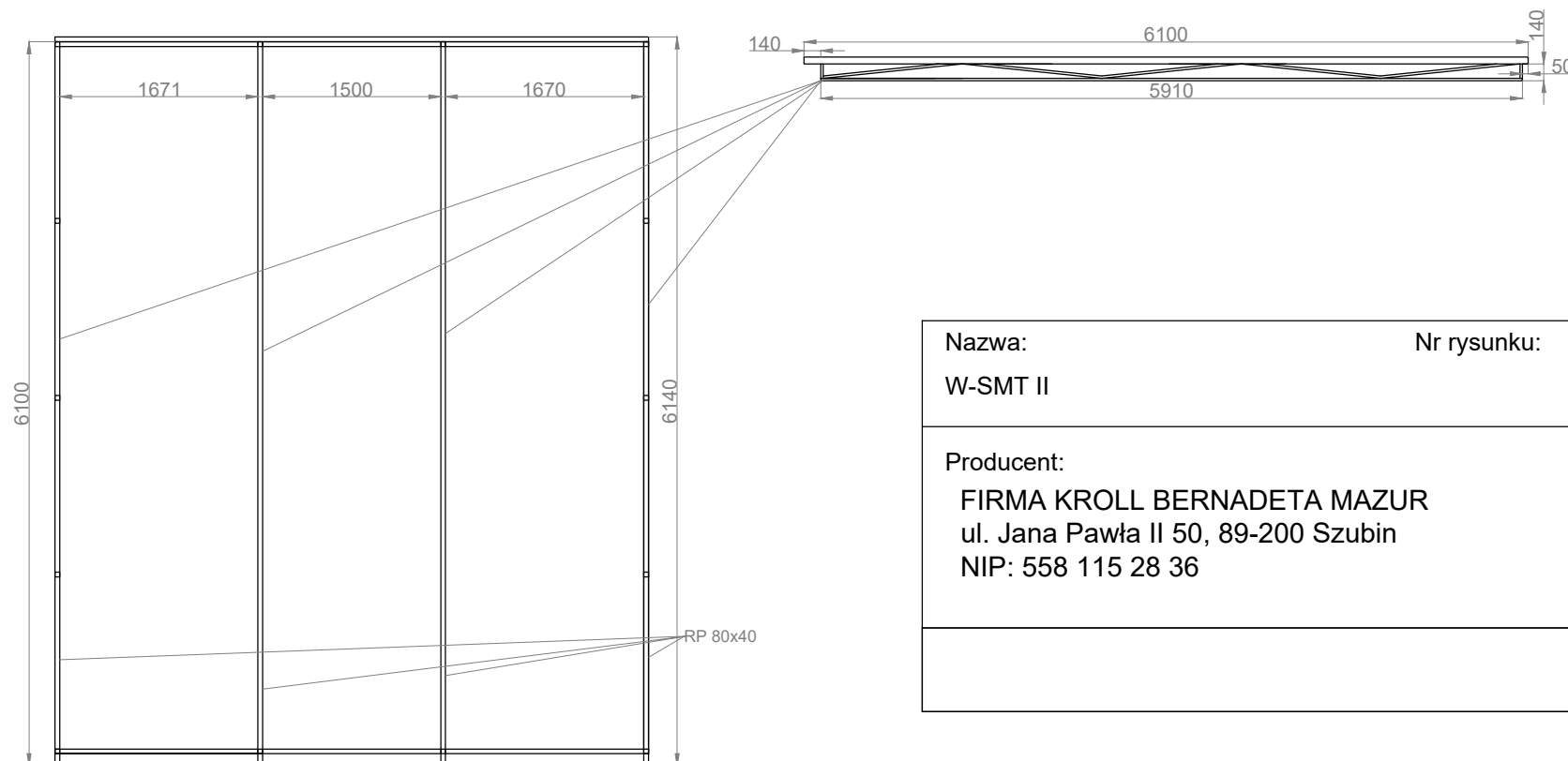
widok z przodu



widok z boku



rzut dachu



Nazwa: W-SMT II	Nr rysunku:	SPECYFIKACJA : - konstrukcja stalowa, - malowana na kolor RAL - dach pokryty blachą trapezową T-18 RAL 7016 - ściany pokryte blachą trapezową T-18 RAL - górne wypełnienie z siatki 40x40x3 - drzwi jednoskrzydłowe wypełniona blachą trapezową
Producent: FIRMA KROLL BERNADETA MAZUR ul. Jana Pawła II 50, 89-200 Szubin NIP: 558 115 28 36		