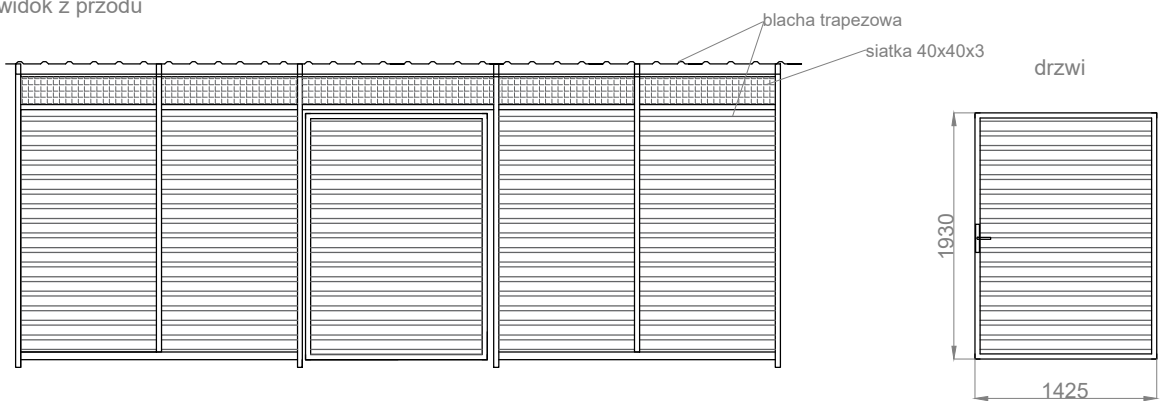
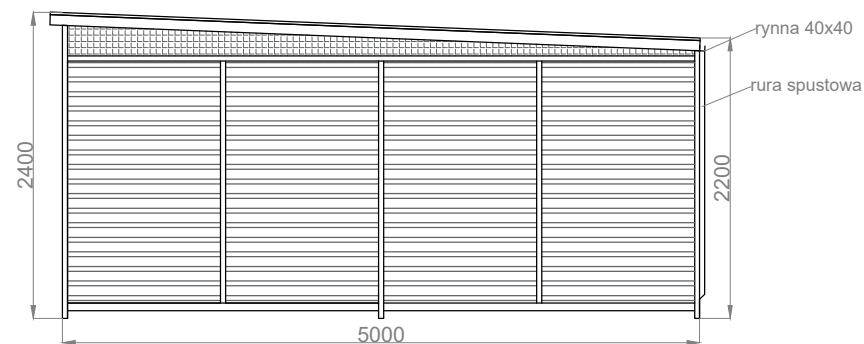


WIATA ŚMIETNIKOWA W-SMT II 6000 x 5000 mm

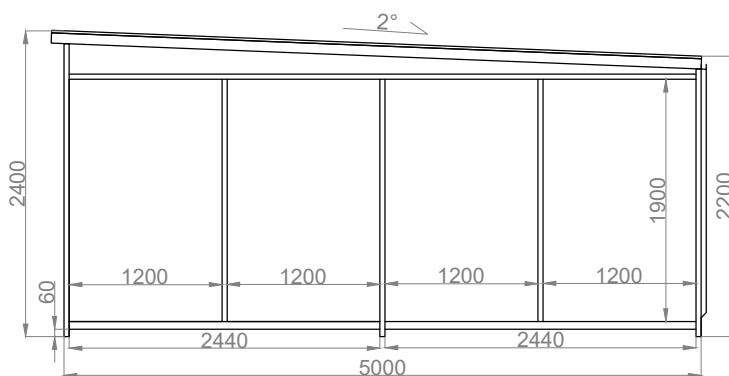
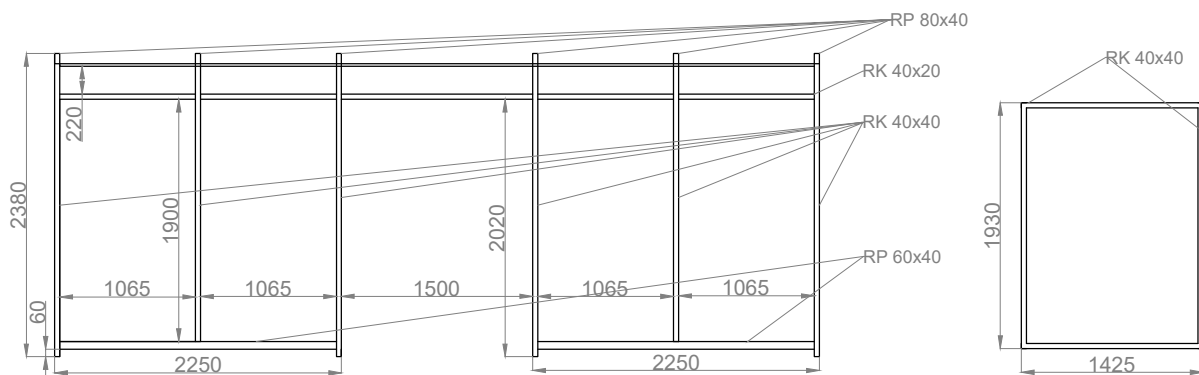
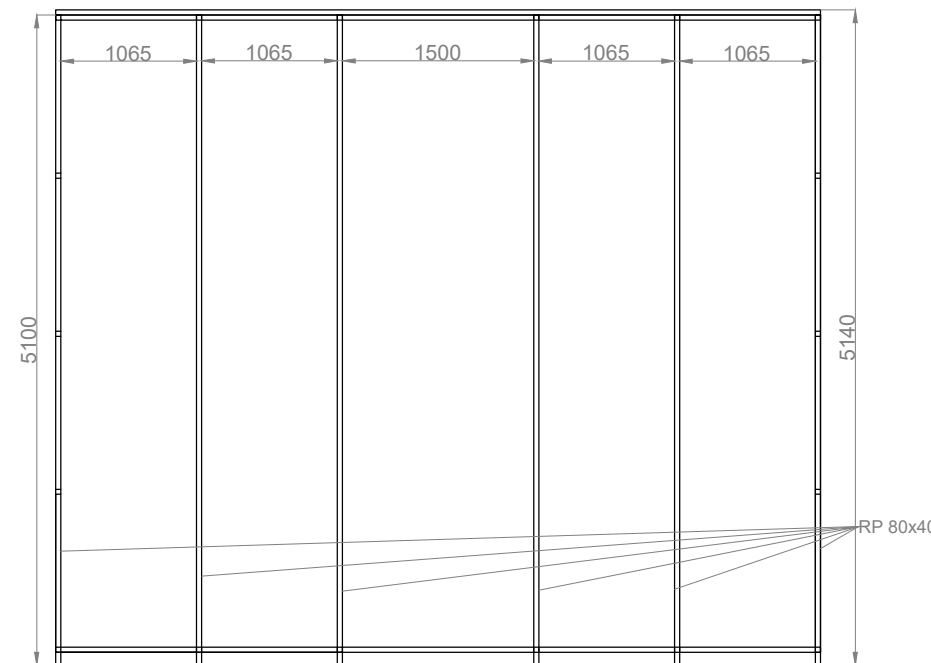
widok z przodu



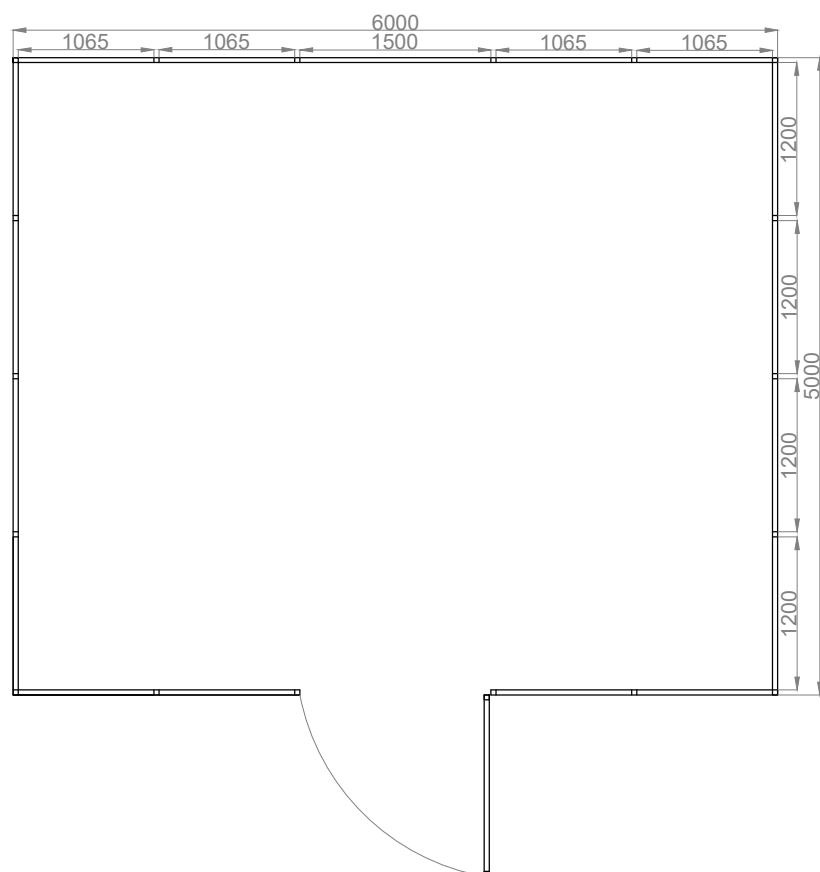
widok z boku



rzut dachu



rzut przyziemia



<p>Nazwa: W-SMT II</p>	<p>Nr rysunku:</p>	<p>SPECYFIKACJA :</p> <ul style="list-style-type: none"> - konstrukcja stalowa, - malowana na kolor RAL - dach pokryty blachą trapezową T-18 RAL 7016 - ściany pokryte blachą trapezową T-18 RAL - górne wypełnienie z siatki 40x40x3 - drzwi jednoskrzydłowe wypełnione blachą trapezową
<p>Producent: FIRMA KROLL BERNADETA MAZUR ul. Jana Pawła II 50, 89-200 Szubin NIP: 558 115 28 36</p>		