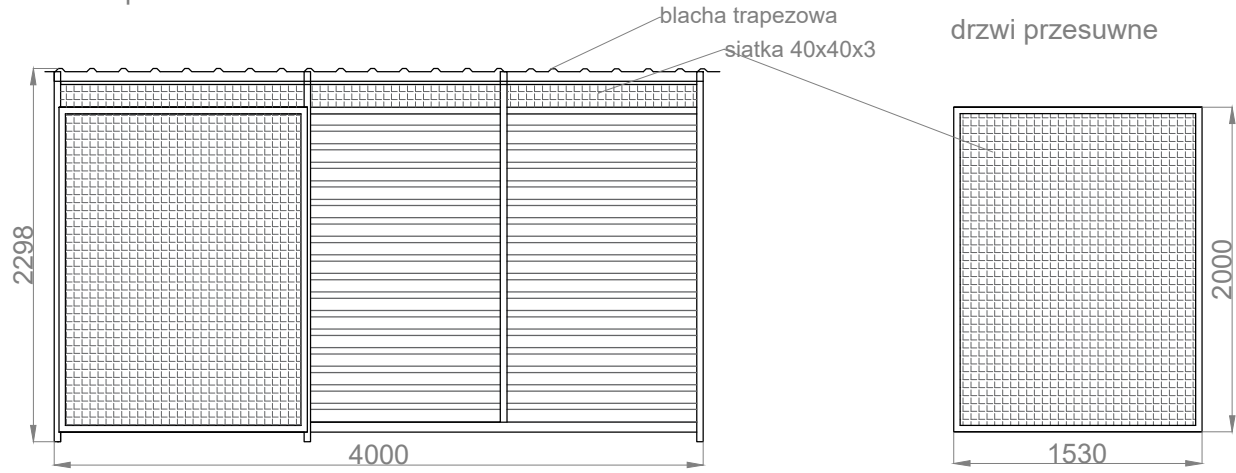
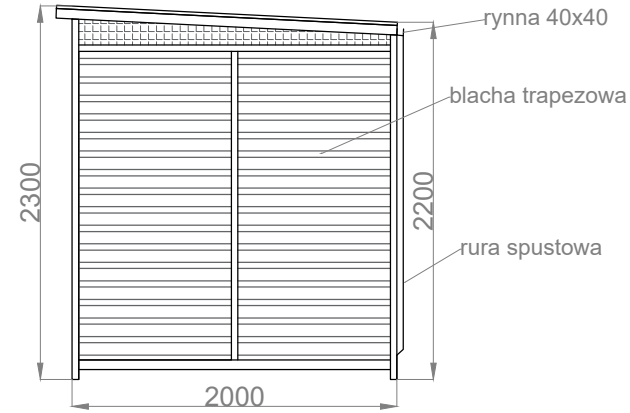


# WIATA ŚMIETNIKOWA W-SMT-R 4000 x 2000 mm

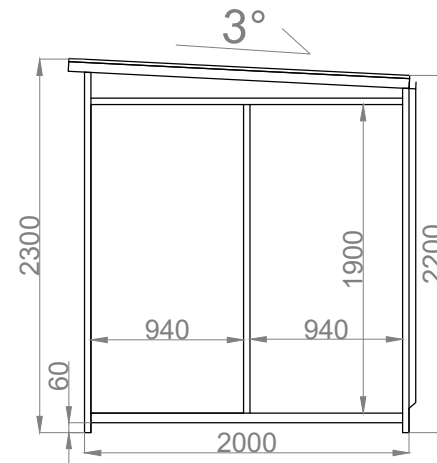
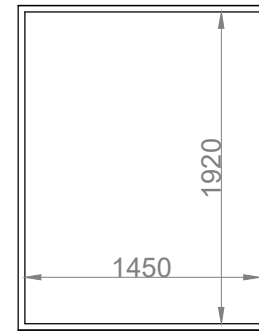
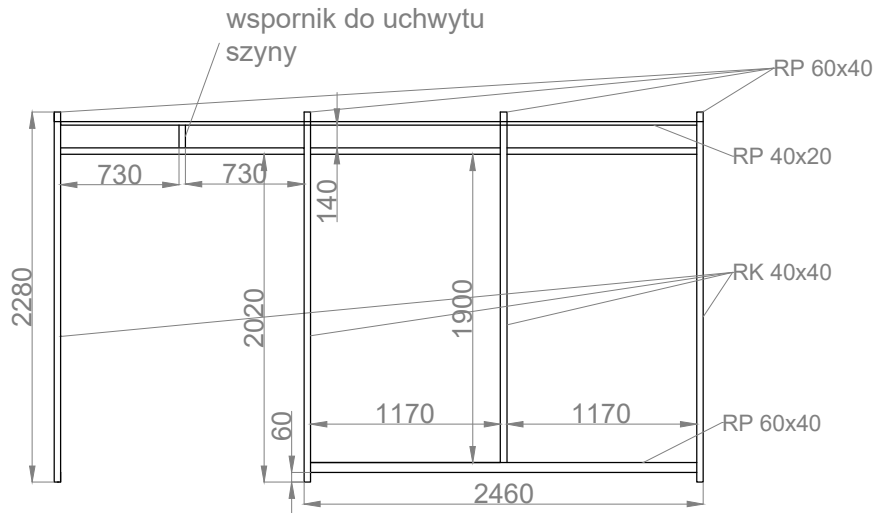
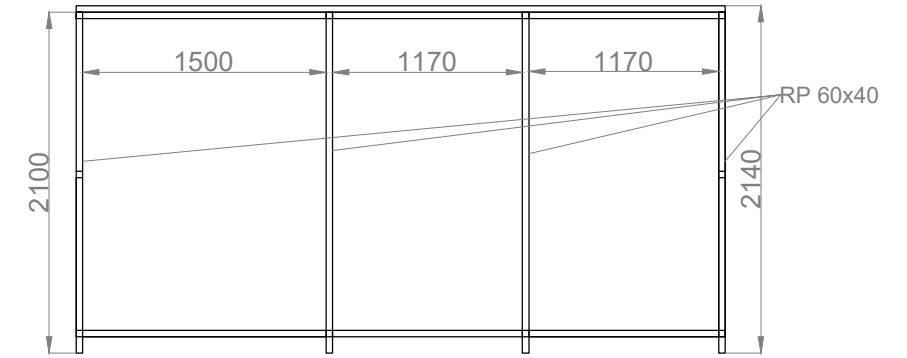
widok z przodu



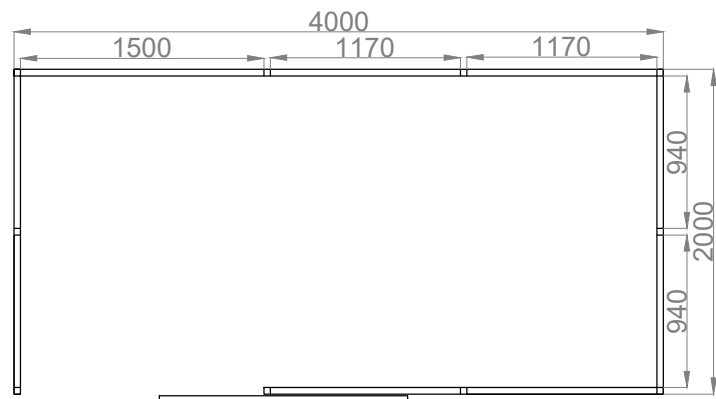
widok z boku



rzut dachu



rzut przyziemia



Nazwa:

W-SMT drzwi przesuwne

Nr rysunku:

Producent:

FIRMA KROLL BERNADETA MAZUR  
ul. Jana Pawła II 50, 89-200 Szubin  
NIP: 558 115 28 36

SPECYFIKACJA :

- konstrukcja stalowa,
- malowana na kolor RAL
- dach pokryty blachą trapezową T-18 RAL 7016
- ściany pokryte blachą trapezową T-18 RAL
- górne wypełnienie z siatki 40x40x3
- drzwi przesuwne wypełniona siatką 40x40x3

Projektant:

Zatwierdził :